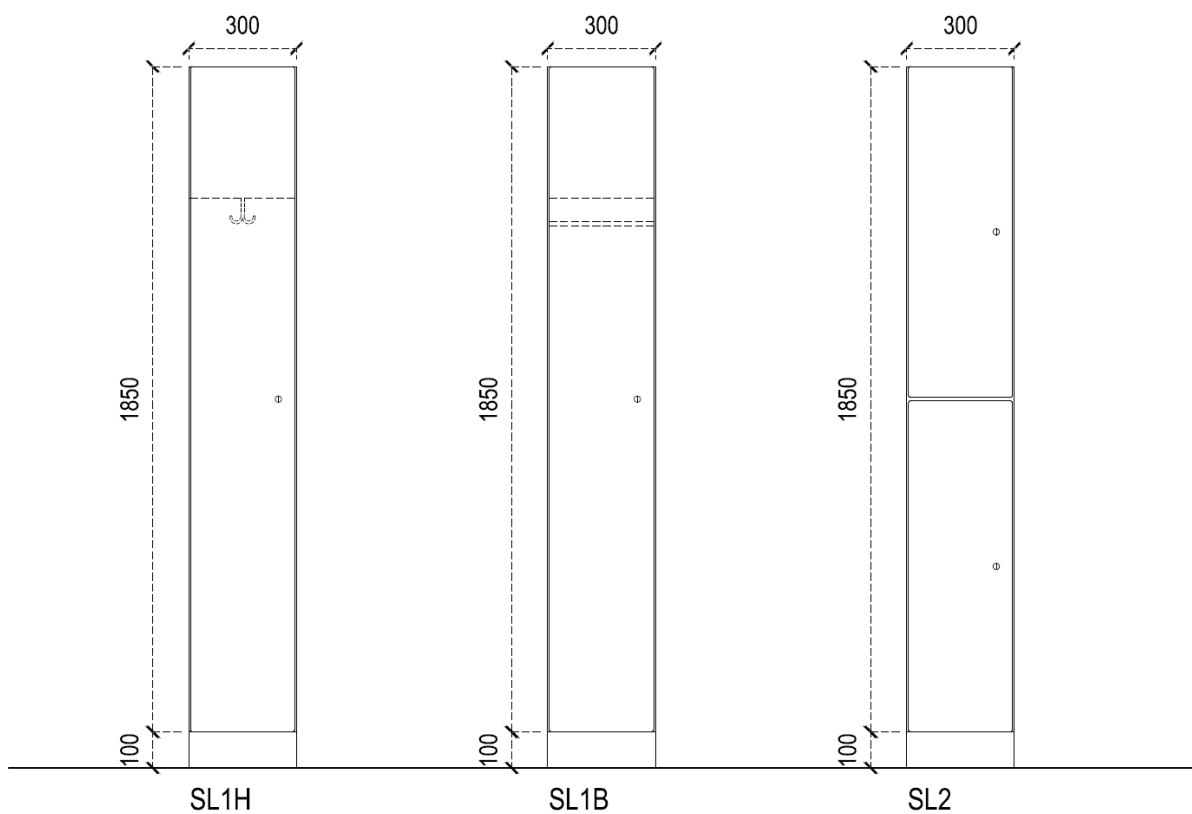




INTER-SYSTEMS

Montagehandleiding

SYSTEM-LOCK®

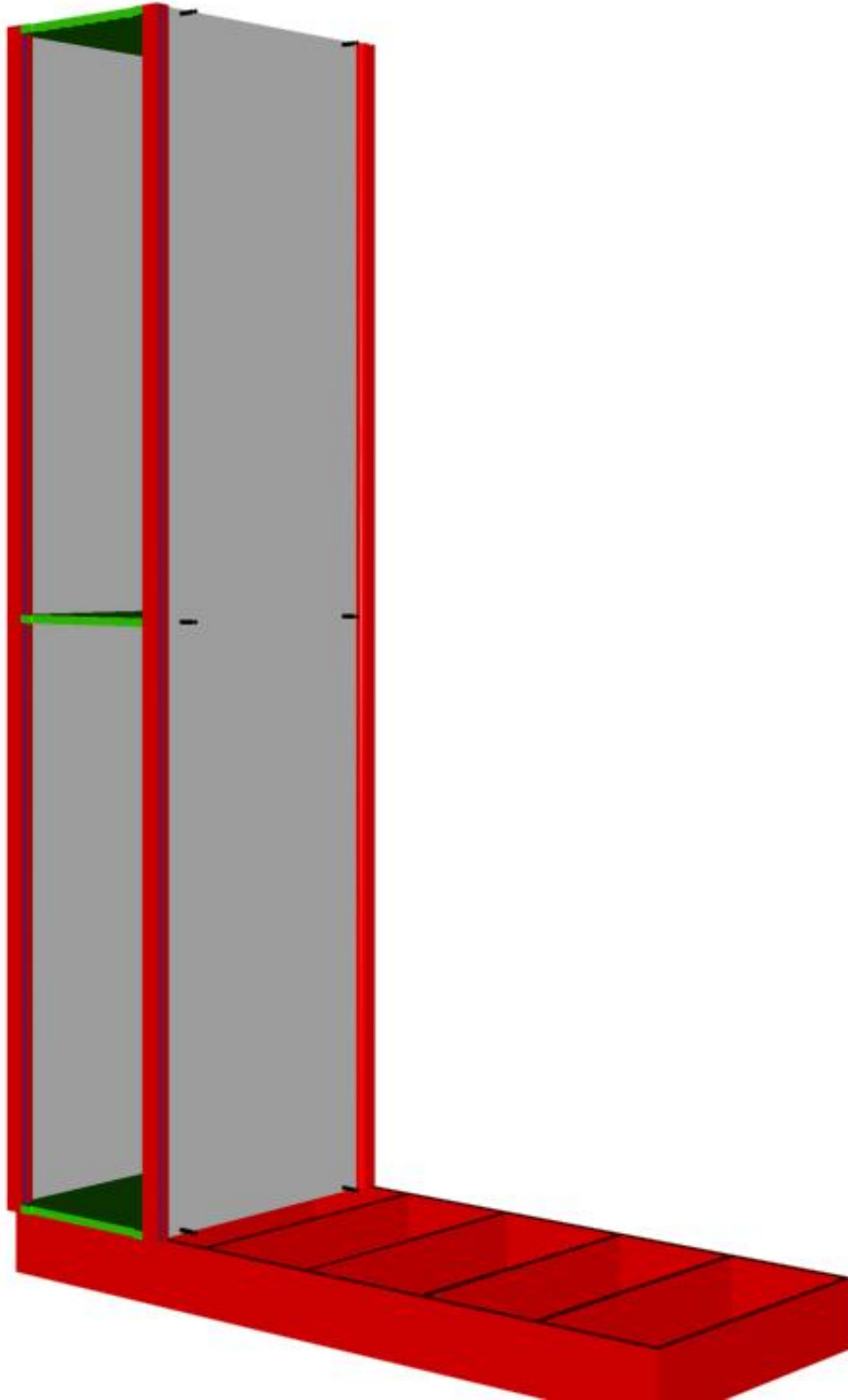


Woudstraat 3, Poort 215
B-3600 Genk
tel. (+32) 89 38 09 08
fax. (+32) 89 38 27 46
intersystems@skynet.be
www.inter-systems.be

STAP 1 :

Plaats de meegeleverde sokkel op de juiste plaats en zorg ervoor dat deze onbeweegbaar en waterpas staat.

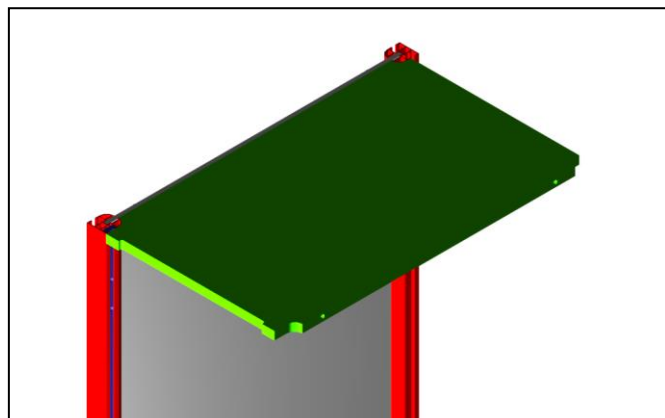
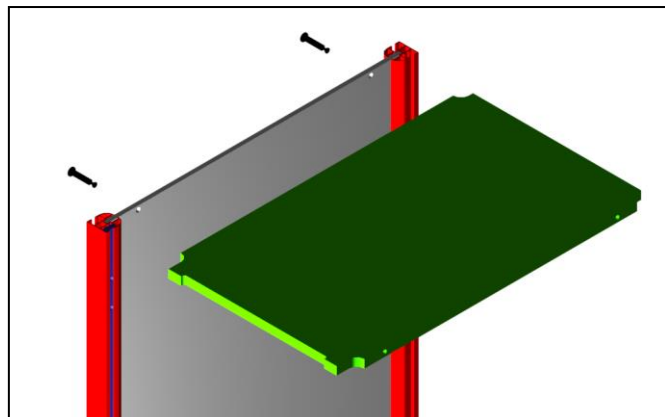
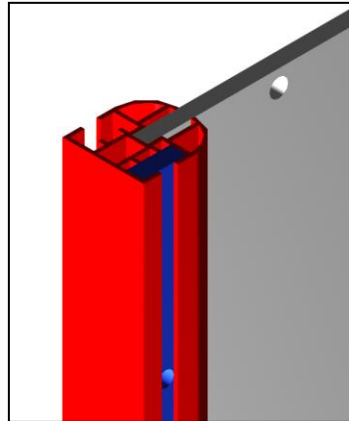
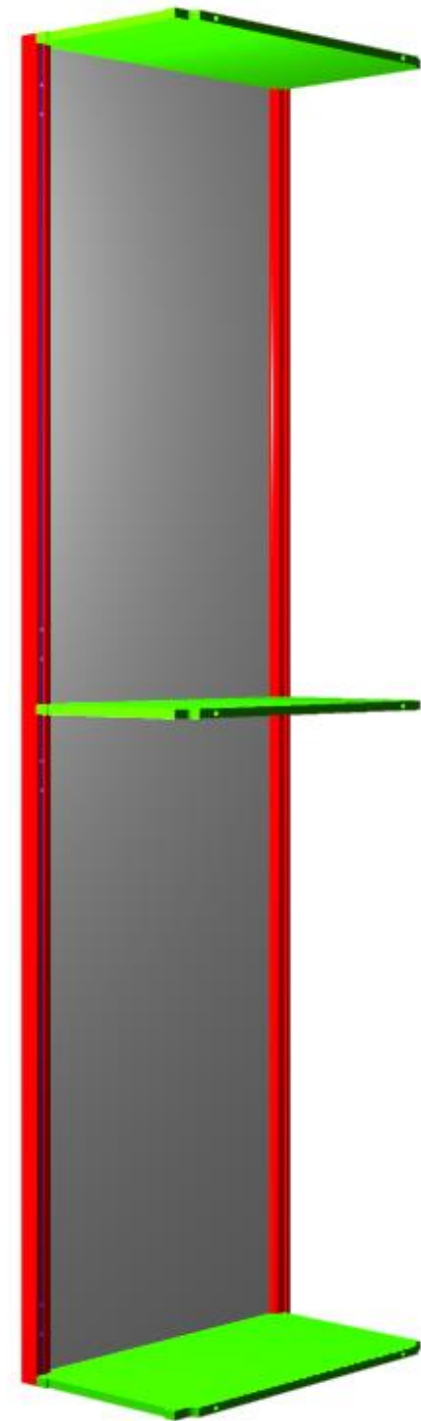
Hierop kunnen nu de lockers geplaatst worden zoals weergegeven in de volgende stappen.



STAP 2 :

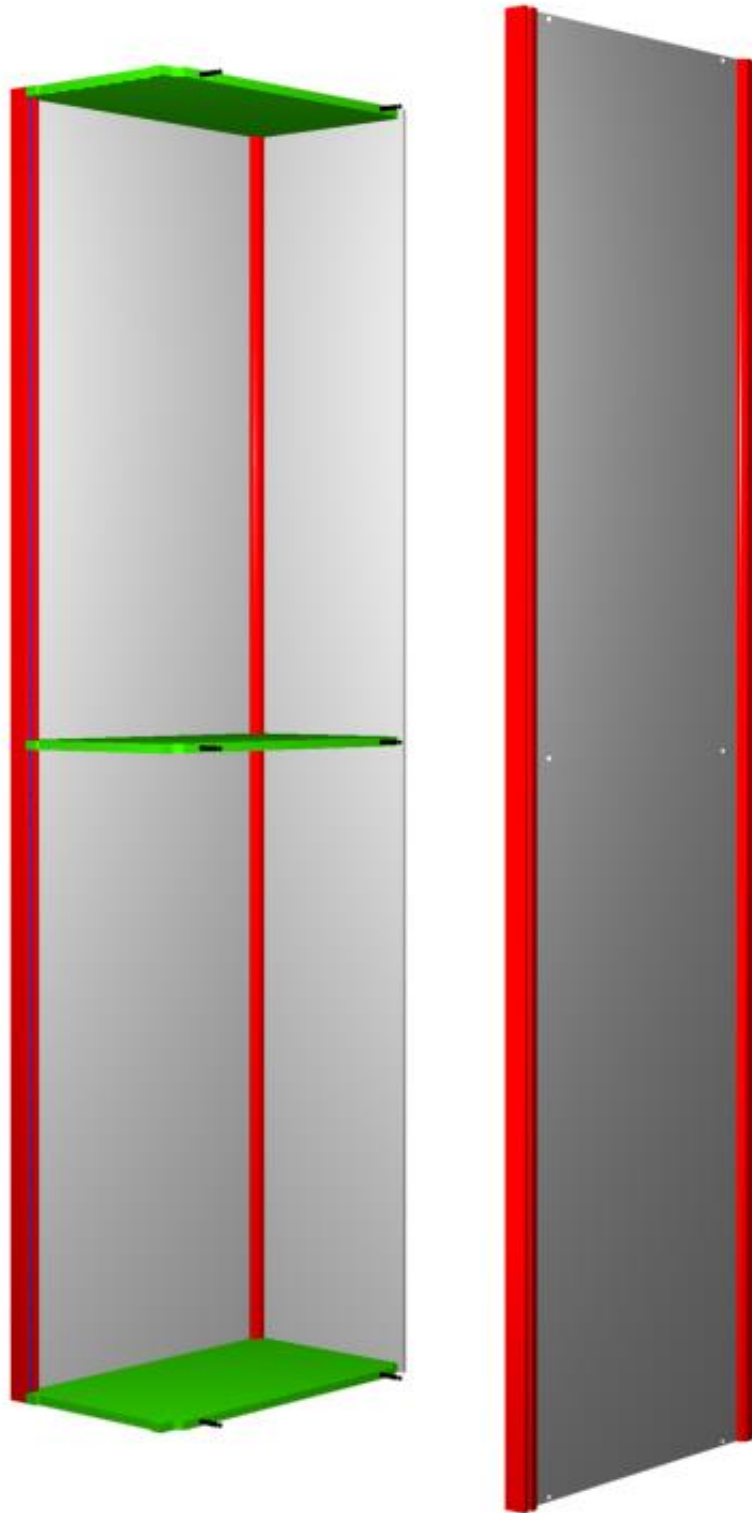
Schuif de massieve Volkern-lat in het aluminium profiel van het voor gemonteerde tussenpaneel (enkel aan de scharnierzijde). Deze lat is voorzien van gaten ter bevestiging van de scharnieren.

Bevestig de horizontale leggers aan het eerste tussenpaneel met de eenzijdige bouten.



STAP 3 :

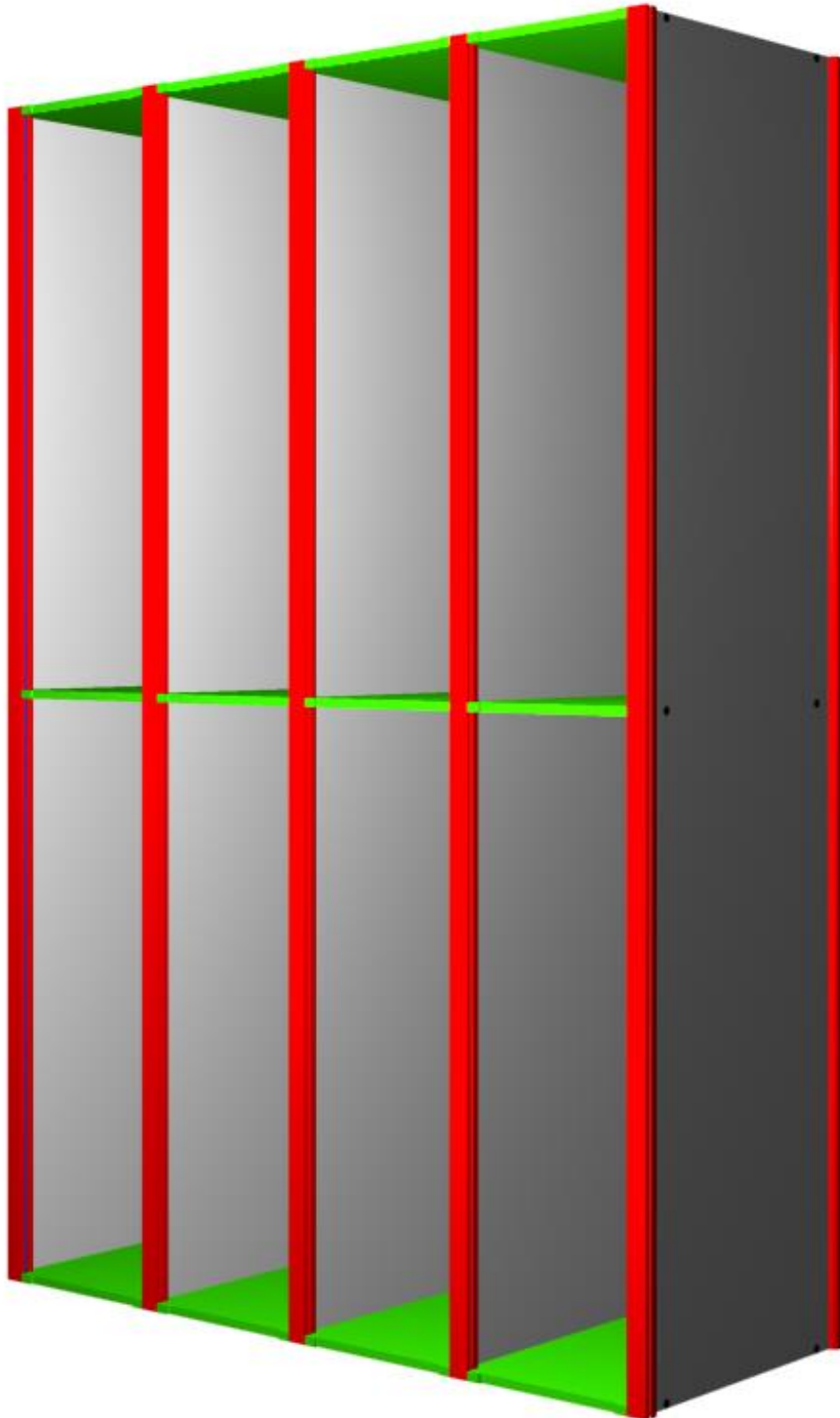
Sluit het rugpaneel aan. Plaats de dubbelzijdige bouten in de reeds geïnstalleerde horizontale leggers en bevestig. Sluit het volgende (voorgemonteerde) paneel aan.



STAP 4 :

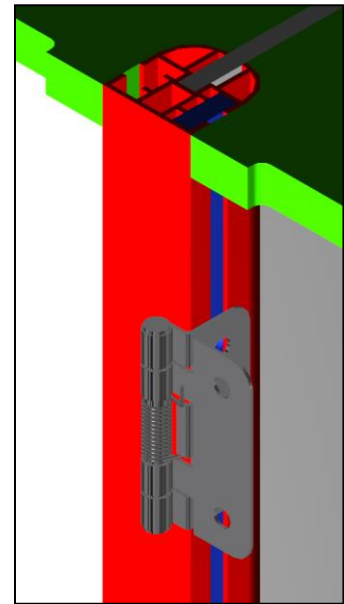
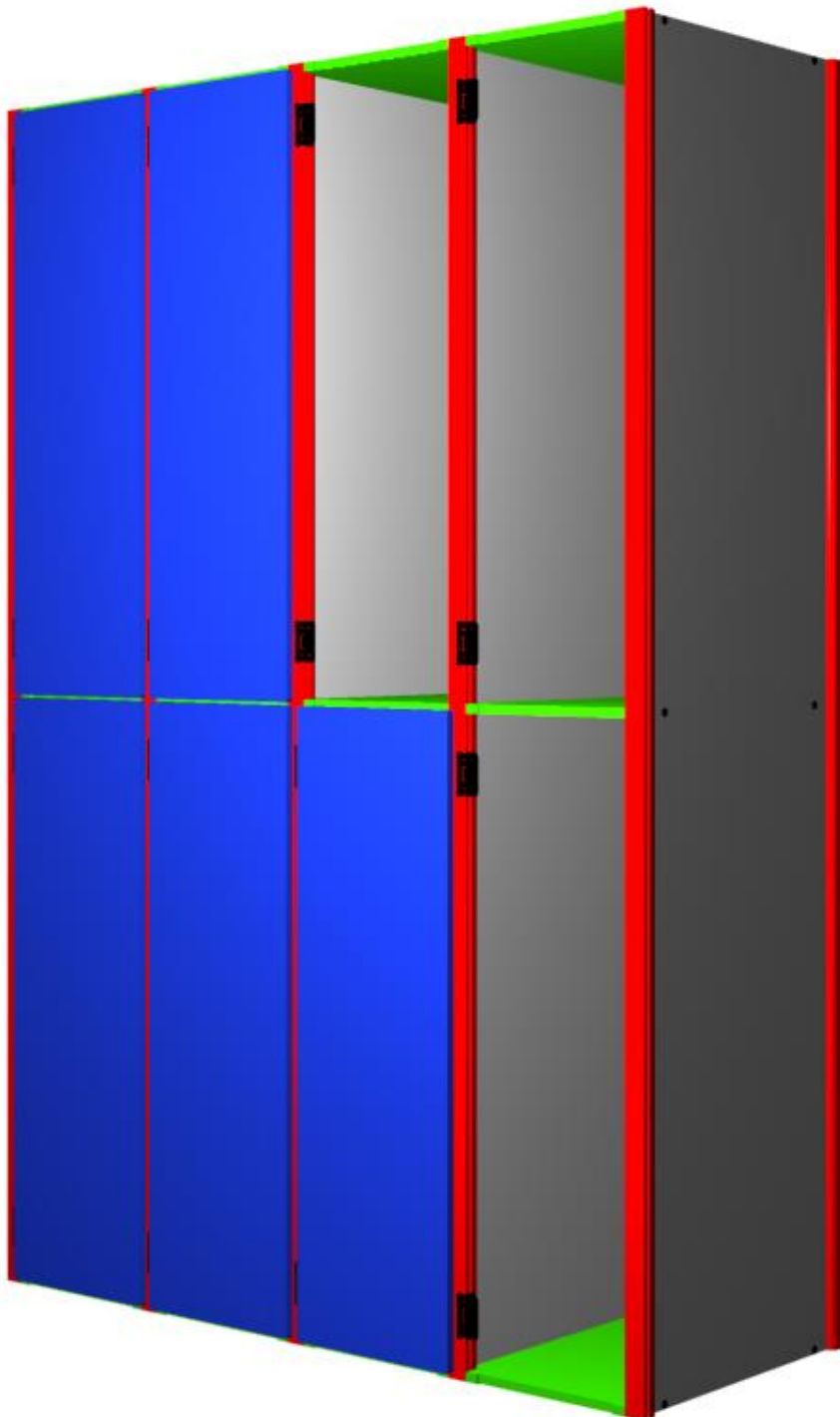
Bevestig net zoals in stap 2&3 de horizontale leggers van de volgende kolom aan de hand van de aanwezige dubbelzijdige bouten.

Herhaal dit zolang dit nodig is. Bevestig het laatste zijpaneel met eenzijdige bouten.



STAP 5 :

Nu de volledige rijopstelling geplaatst is, kunnen de scharnieren bevestigd worden. Let op: schroef deze nog niet volledig vast omwille van aanpassingen bij het bevestigen van de deuren. Bevestig vervolgens de deuren. Tot slot kunnen nog eventuele sloten worden aangebracht.



STAP 6 :

Op de vrijstaande zijkanten kunnen nu de Trespa bekledingen van 13 mm (in dezelfde kleur als de deuren) worden aangebracht. Dit gebeurt onzichtbaar met behulp van dubbelzijdige kleefband en lijm. Kleef de bekleding tegen de verticale profielen. Kleef tot slot de plint voor de sokkel.

