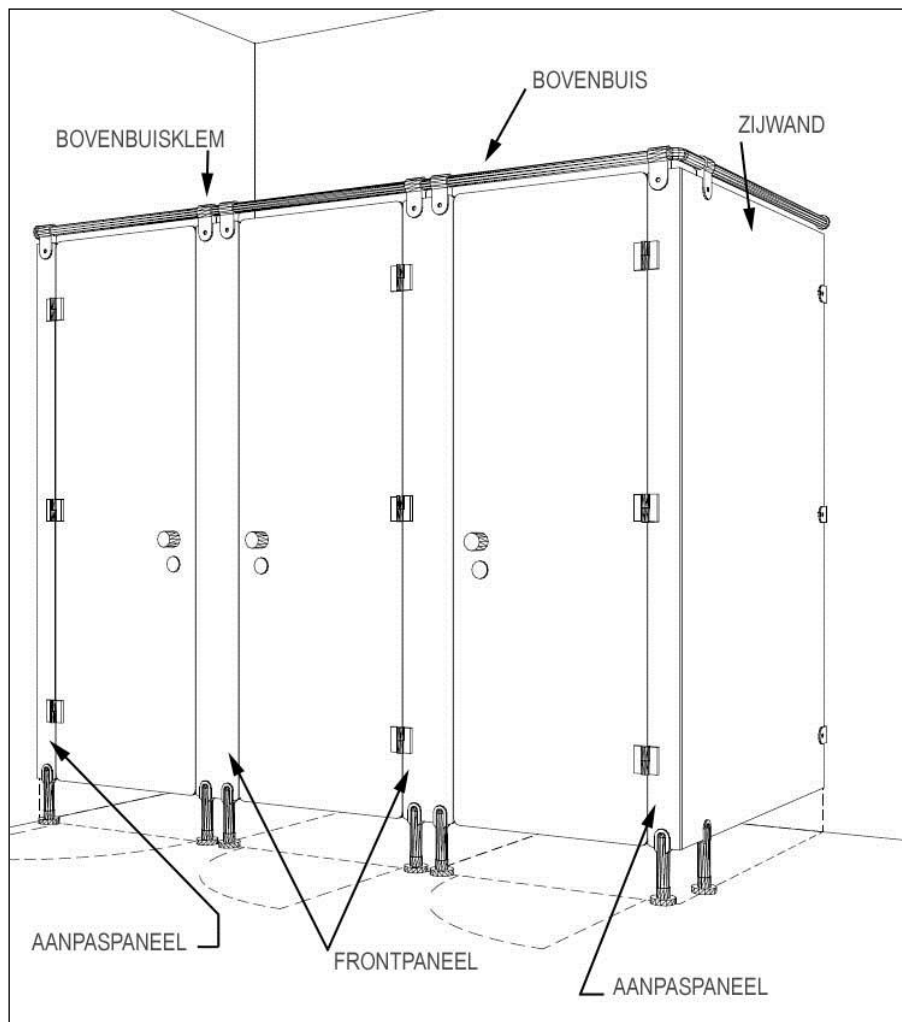


INTER-SYSTEMS

Montagehandleiding

SANI-CAB® DELTA

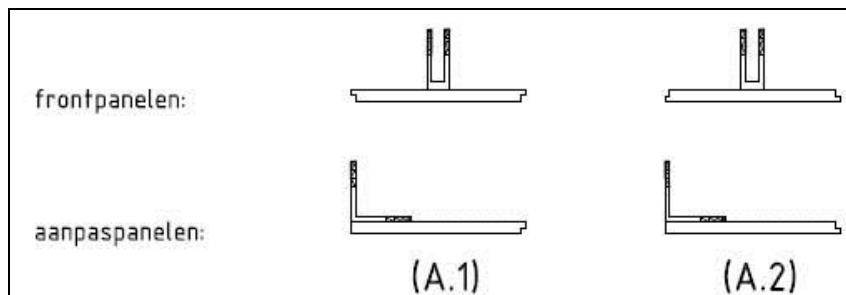


Woudstraat 3, Poort 215
B-3600 Genk
tel. (+32) 89 38 09 08
fax. (+32) 89 38 27 46
intersystems@skynet.be
www.inter-systems.be

(A) Alvorens van start te gaan...

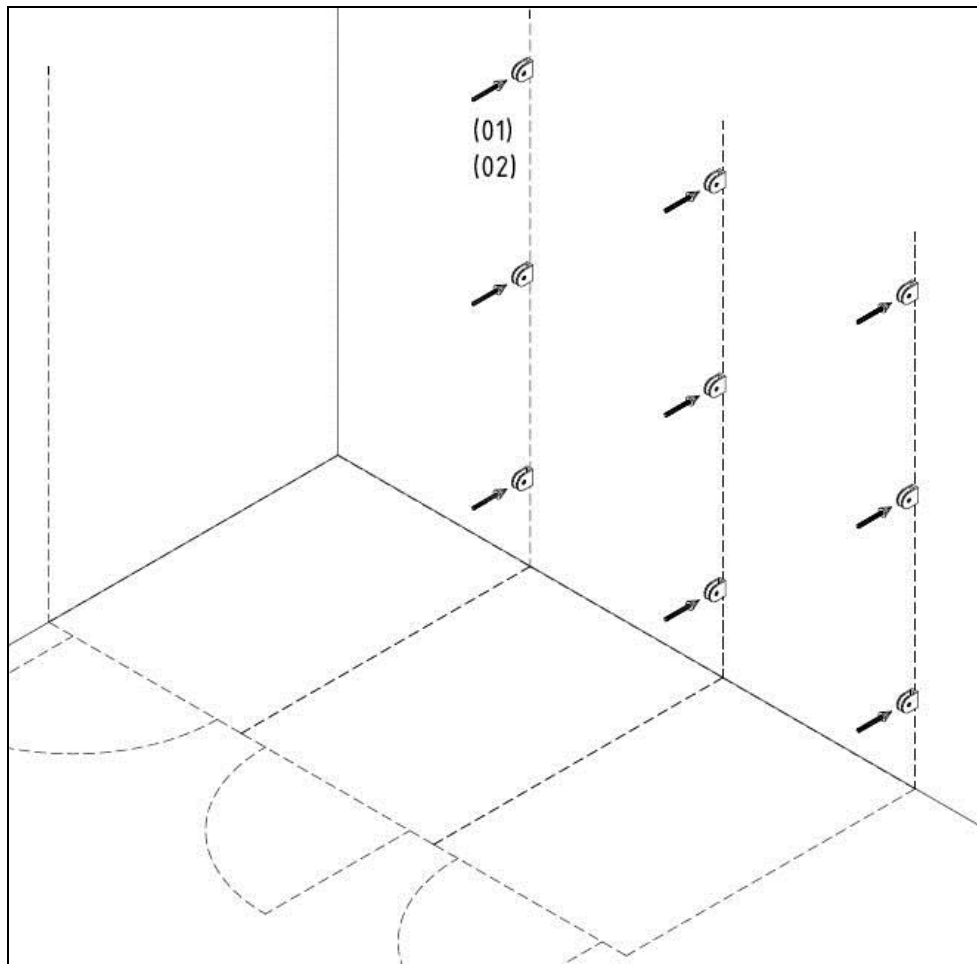
(*) Bevestig al de deurknoppen, de vrij/bezet-sloten, de scharnieren, de voeten,... op de hiervoor voorziene plaatsen op de frontpanelen, aanpaspanelen, deurpanelen en zijpaneel. De gaten zijn reeds vorgeboord.

(*) Plaats tevens 3 nylon U-stukjes op elk frontpaneel (afhankelijk van de opstelling: deze staan niet noodzakelijk uitgelijnd in het midden) en 3 nylon L-stukjes op het aanpaspaneel aan de zijde van de bestaande wand, het aanpaspaneel van de hoek bevat er geen. Hier worden de L-stukjes op de zijwand gemonteerd. Let erop niet dieper dan ongeveer 1 cm in het paneel te boren om beschadiging van het paneel te voorkomen.



(*) Denk eraan dat voor een naar buiten draaiende deur het rabat van de frontpanelen naar buiten wijst (A.1), en voor een naar binnen draaiende deur omgekeerd (A.2). Plaats de nylon stukjes dus aan de juiste zijde. De draairichting bepaalt tevens de positie van het vrij/bezet-slot: op de deur (A.1) of op het aanpas/front-paneel (A.2).

(*) Gebruik steeds de juiste schroeven, zie hiervoor de stuklijst op de verpakking.

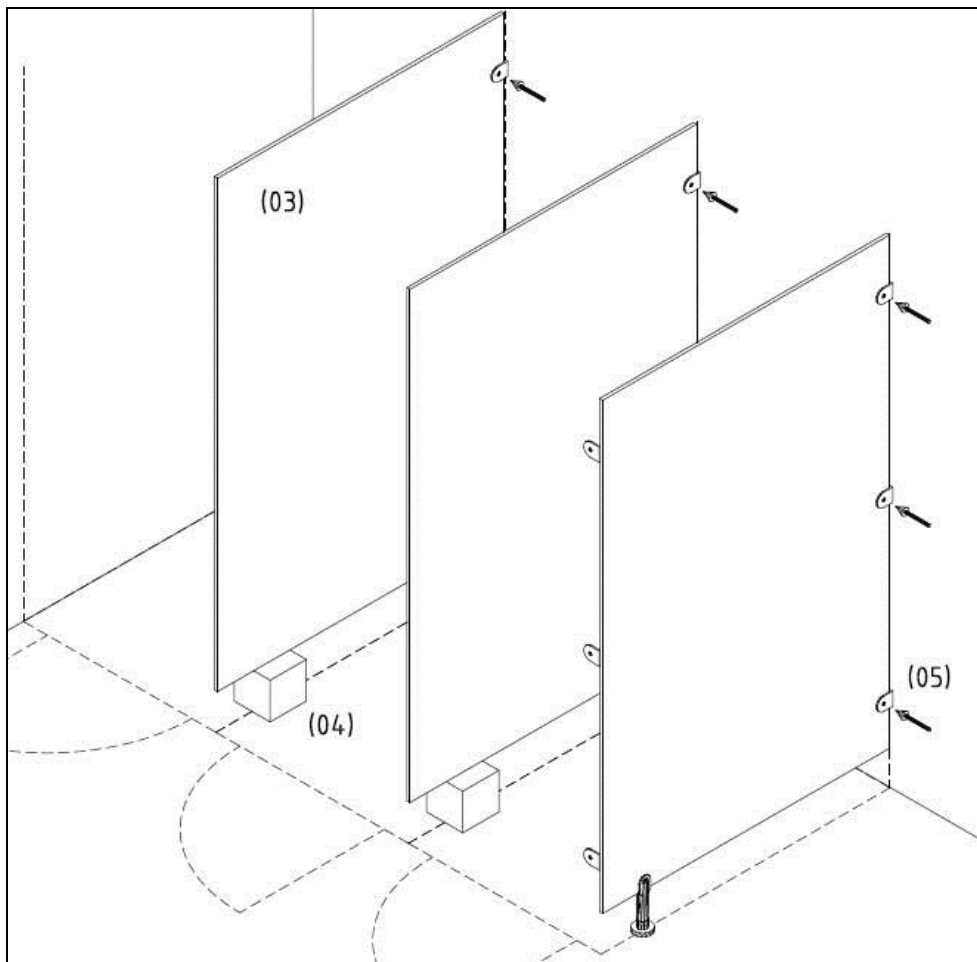


(B) PLAATSING NYLON U-STUKJES TEGEN ACHTERWAND

(01) Meet de plaats af waar de 3 nylon U-stukjes van de tussenwanden en de zijwand tegen de achterwand moeten bevestigd worden.

(02) Monteer de U-stukjes tegen de achterwand, zorg ervoor dat deze perfect loodrecht en op één as geplaatst worden. Maak gebruik van een waterpas.

Let op: de gaten voor de verbinding tussen de Trespa en U-stukjes zijn voorgeboord in de Trespa. Plaats de 3 stukjes dus op de juiste hoogte tegen de muur, zodat er onderaan de Trespa precies 15 cm open ruimte overblijft.

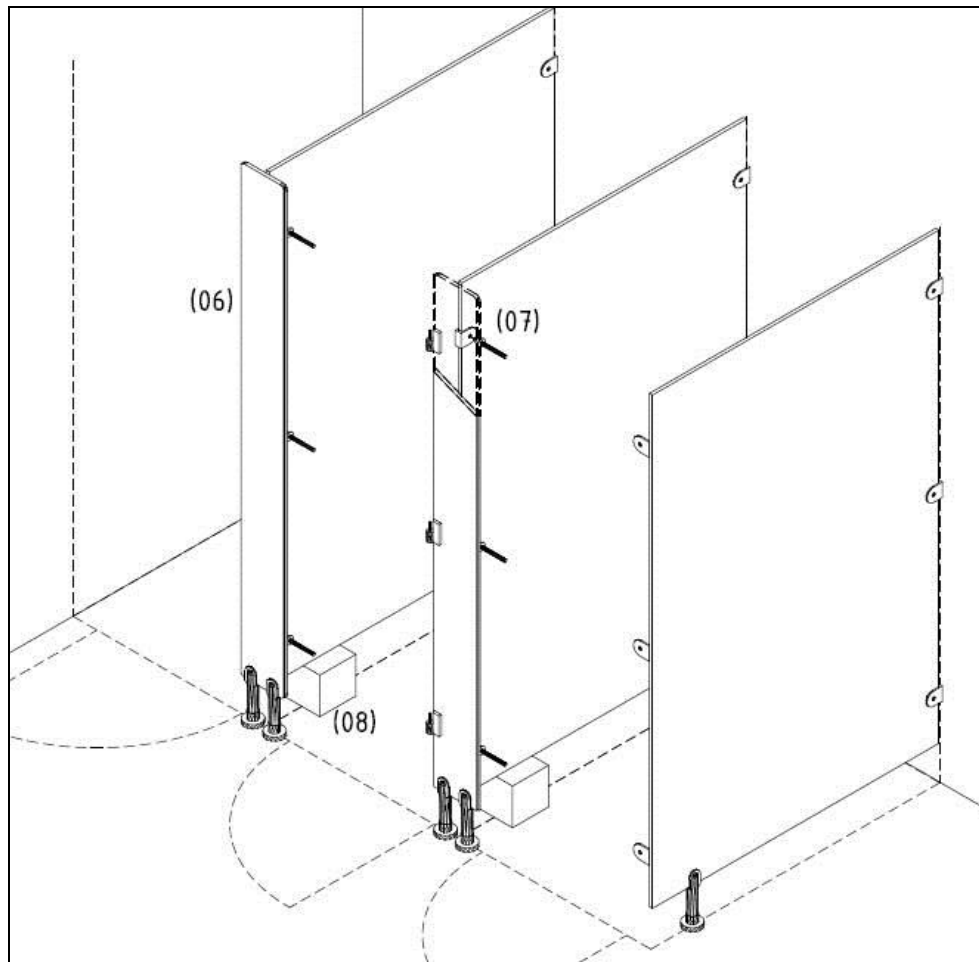


(C) PLAATSING TUSSENWANDEN & ZIJWAND

(03) Schuif de tussenwanden in de zopas bevestigde nylon U-stukjes.

(04) Plaats onder de voorzijde van de tussenwanden een blok van exact 15 cm hoogte ter ondersteuning. Bij de zijwand is dit niet nodig, mits deze is voorzien van een voet (stap A). Plaats de wanden perfect waterpas, stel de voet van de zijwand op precies 15 cm.

(05) Veranker de wand met bijgeleverde bevestigingsmiddelen.

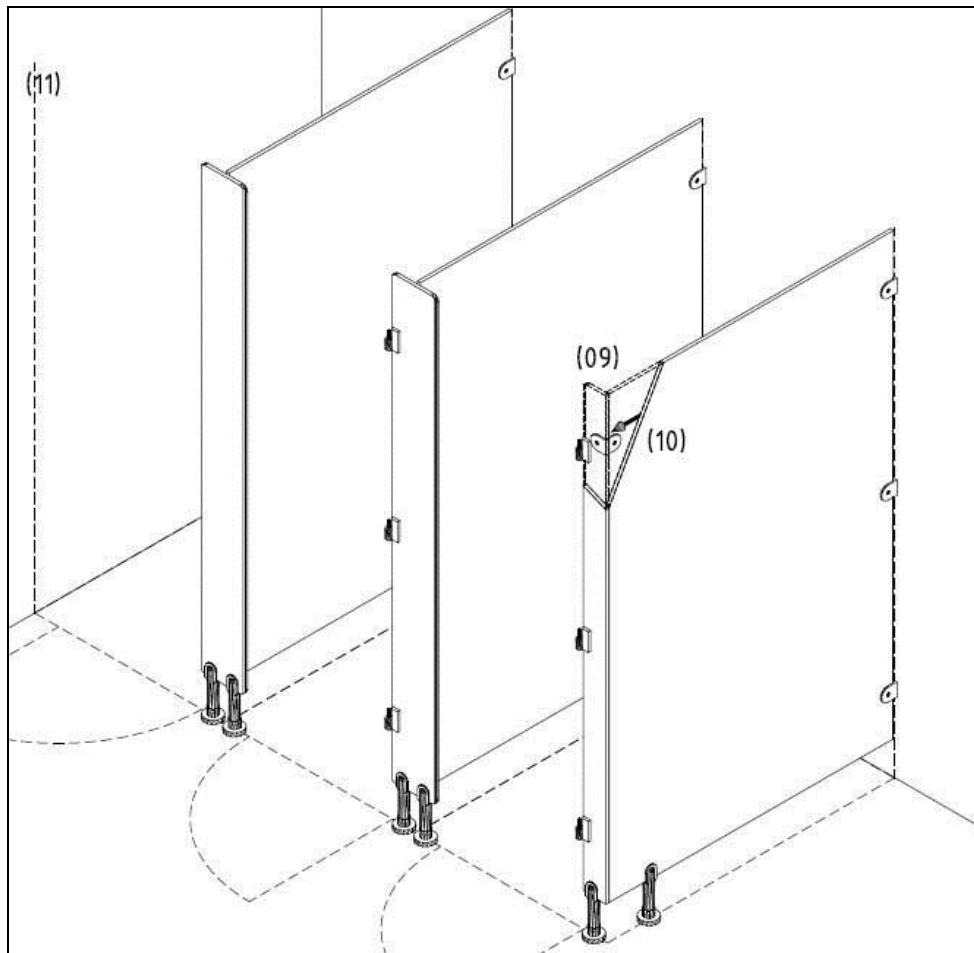


(D) PLAATSING FRONTPANELEN

(06) Plaats het frontpaneel (met het eerder bevestigde U-stukjes) tegen de tussenwand. Controleer of de onderzijde van het frontpaneel en tussenwand zich op dezelfde hoogte bevinden.

(07) Bevestig het tussenpaneel aan het frontpaneel ter hoogte van de nylon U-stukjes.

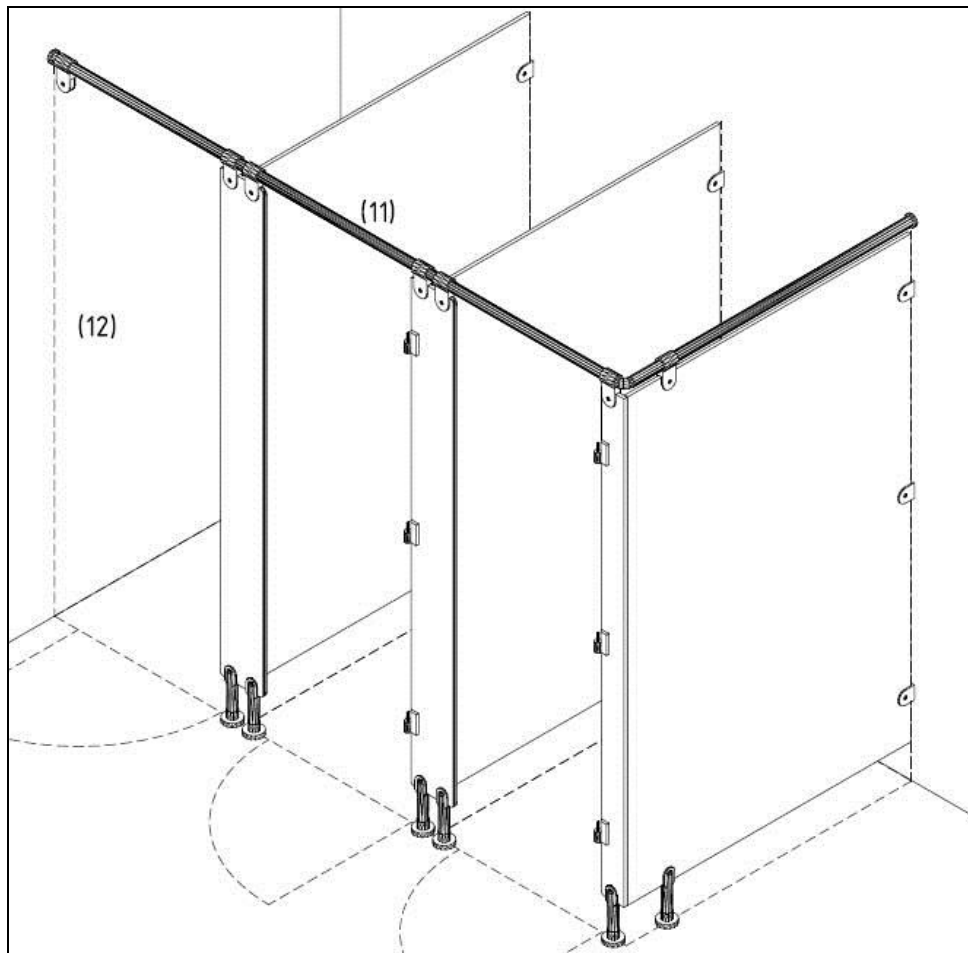
(08) Nadat de tussenpanelen en frontpanelen met mekaar verbonden zijn mogen de tijdelijke steunen weggenomen worden.



(E) PLAATSING AANPASPANEEL THV HOEK

(09) Plaats het aanpaspaneel (met voet) dat nog geen nylon L-stukjes bevat tegen de nylon L-stukjes van de zijwand. Controleer weer of de onderzijde van frontpaneel en zijwand zich op dezelfde hoogte bevinden.

(10) Bevestig de panelen aan elkaar ter hoogte van de nylon L-stukjes.

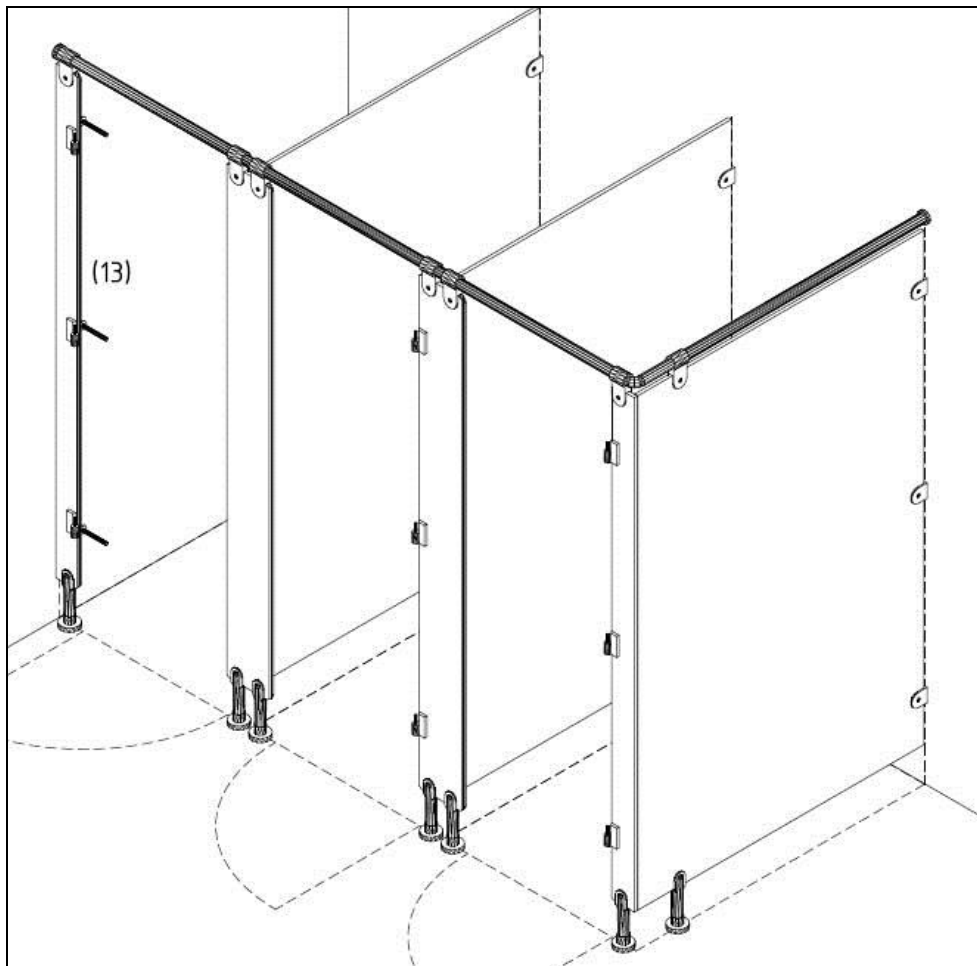


(F) PLAATSING AANPASPANEEL THV MUUR

(11) Verbind de verschillende delen van de stabilisatiebuis a.h.v. de schroefdraden. Op deze manier vormt u een L-vorm. Leg de buis voorzien van klemmen waterpas over de frontpanelen en het zijpaneel, **zonder deze te bevestigen**.

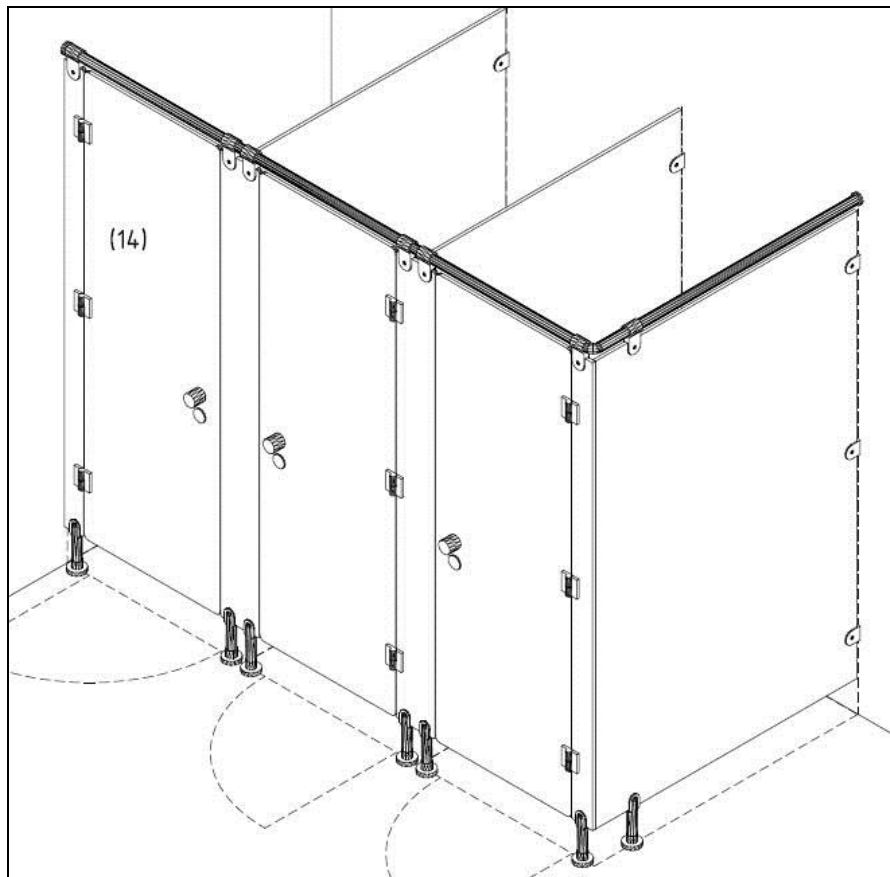
Draai eventueel aan de voeten om het stabilisatieprofiel perfect waterpas te zetten.

(12) De plaats waar het stabilisatieprofiel de muur raakt bepaalt de positie van het aanpaspaneel tegen de zijmuur.



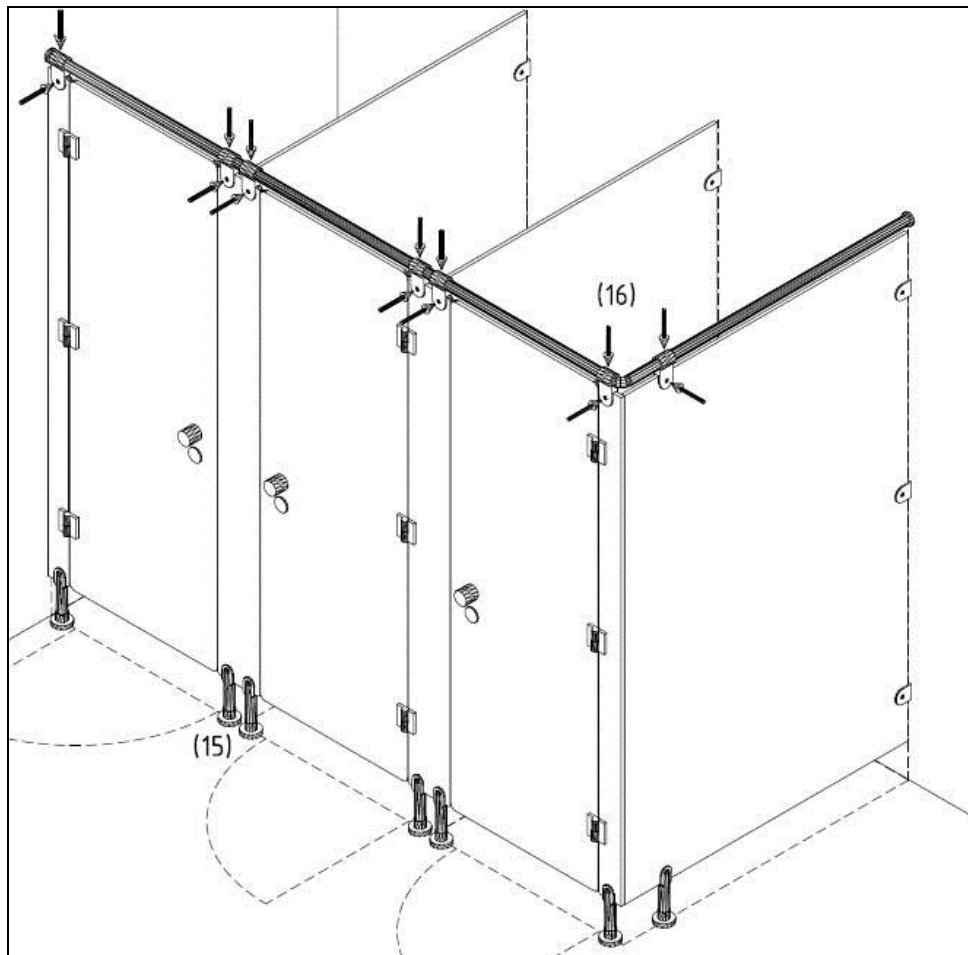
(G) PLAATSING AANPASPANEEL THV MUUR

(13) Schuif het aanpaspaneel met de reeds bevestigde voet en nylon L-stukjes tegen de zijmuur. Controleer of het paneel waterpas staat en bevestig het ter hoogte van de nylon L-stukjes.



(H) PLAATSING DEUREN

(14) Hang de deuren, voorzien van scharnieren, deurknoppen en vrijbezetsloten aan de aanpas/front-panelen. Door de veerscharnieren vallen de deuren automatisch dicht. Regel de scharnieren bij totdat de deuren mooi recht in het rabat vallen.



(I) AFSTELLEN & VERANKEREN

(15) Nadat alles goed is afgesteld, kunnen de voeten aan de vloer worden vast geboord. Indien nodig kunnen eerst de voeten nog eventueel worden bijgedraaid.

(16) Tot slot worden de klemmen van de stabilisatiebuis langs de zijkant aan de front- & aanpaspanelen, en langs de bovenkant aan de stabilisatiebuis verankerd.