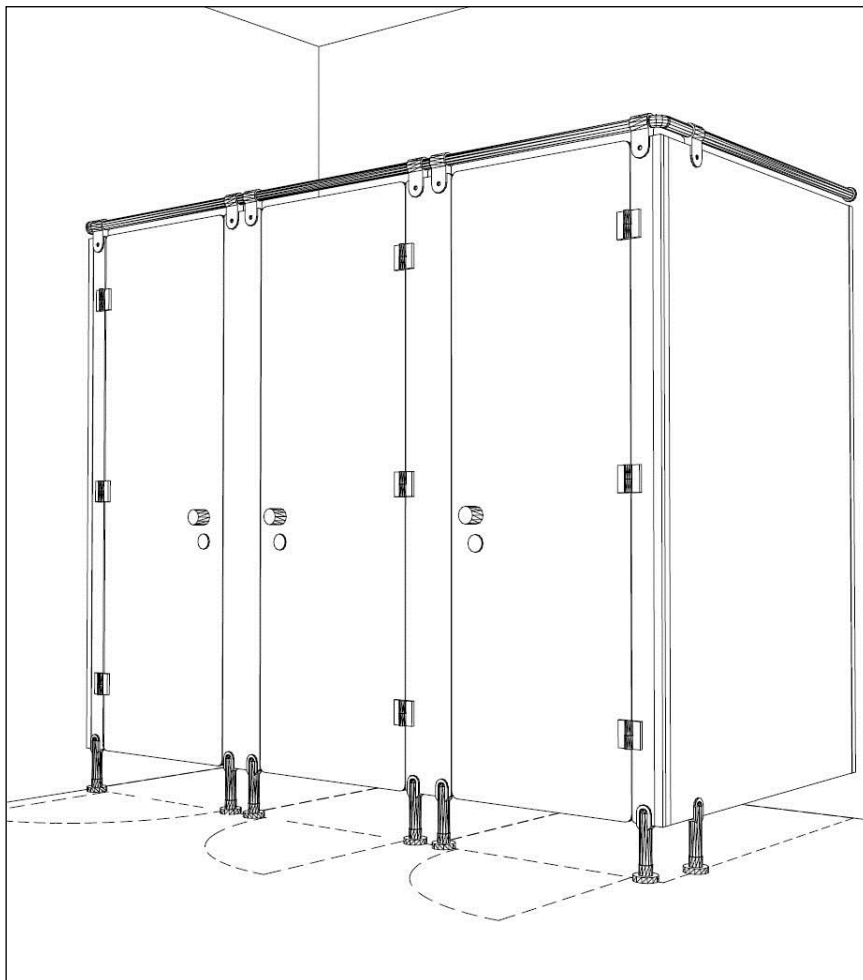


INTER-SYSTEMS

Montagehandleiding

SANI-CAB® DELTA a

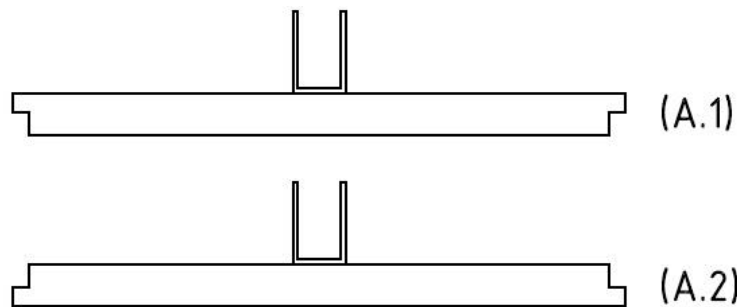


Woudstraat 3, Poort 215
B-3600 Genk
tel. (+32) 89 38 09 08
fax. (+32) 89 38 27 46
intersystems@skynet.be
www.inter-systems.be

A) Alvorens van start te gaan...

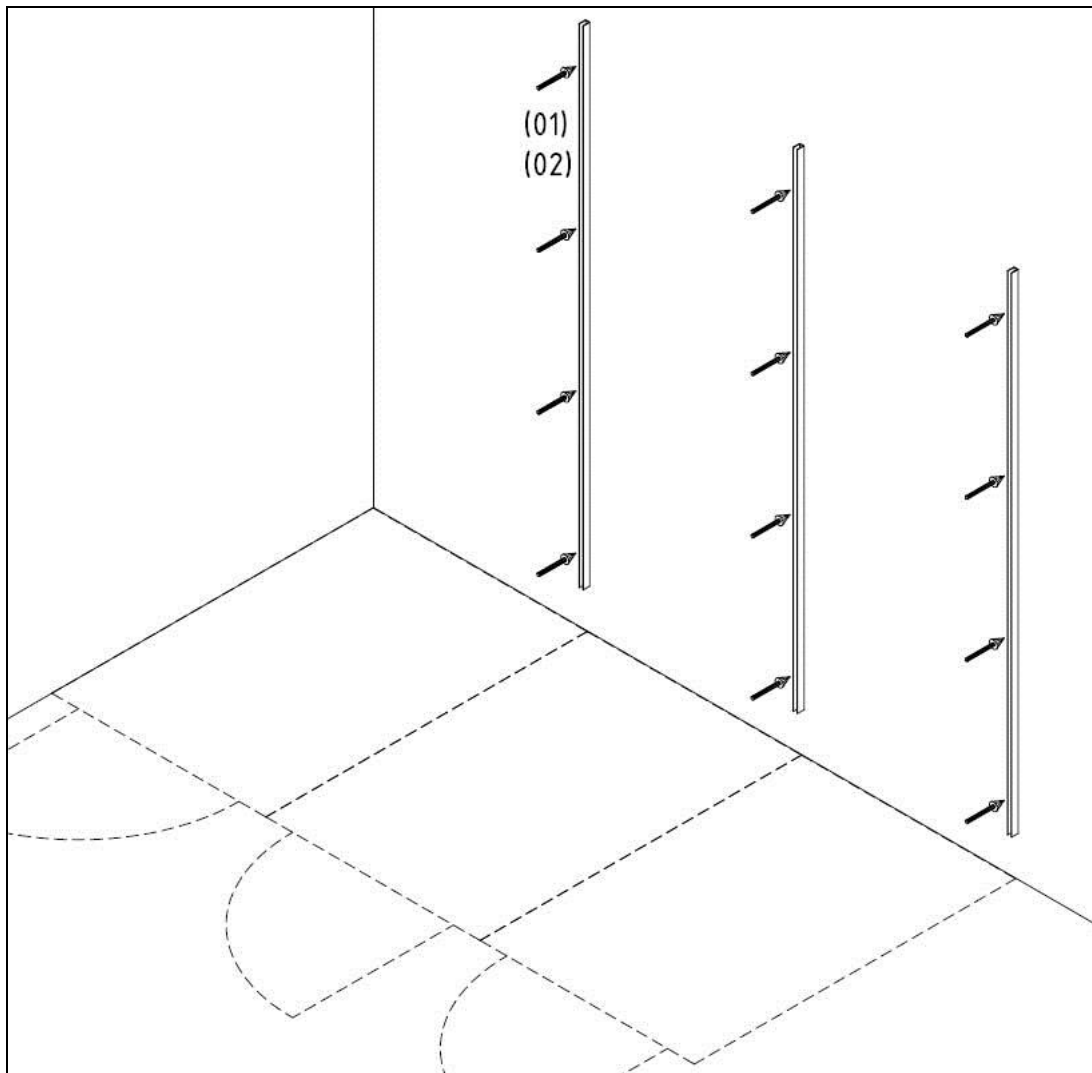
(*) Bevestig al de deurknoppen, de vrij/bezet-sloten, de scharnieren, de voeten,... op de hiervoor voorziene plaatsen op de frontpanelen, aanpaspanelen, deurpanelen en zijpaneel. De gaten zijn reeds voorgeboord.

(*) Plaats tevens een U-profiel op de juiste plaats van elk frontpaneel (afhankelijk van de opstelling: niet noodzakelijk in het midden). Let erop niet dieper dan ongeveer 1 cm in het paneel te boren om beschadiging aan de voorkant van het paneel te voorkomen.



(*) Denk eraan dat voor een naar buiten draaiende deur het rabat van de frontpanelen naar buiten wijst (A.1), en voor een naar binnen draaiende deur omgekeerd (A.2). Plaats het U-profiel dus aan de juiste zijde. De draairichting bepaalt tevens de positie van het vrij/bezet-slot: op de deur (A.1) of op het aanpas/front-paneel (A.2).

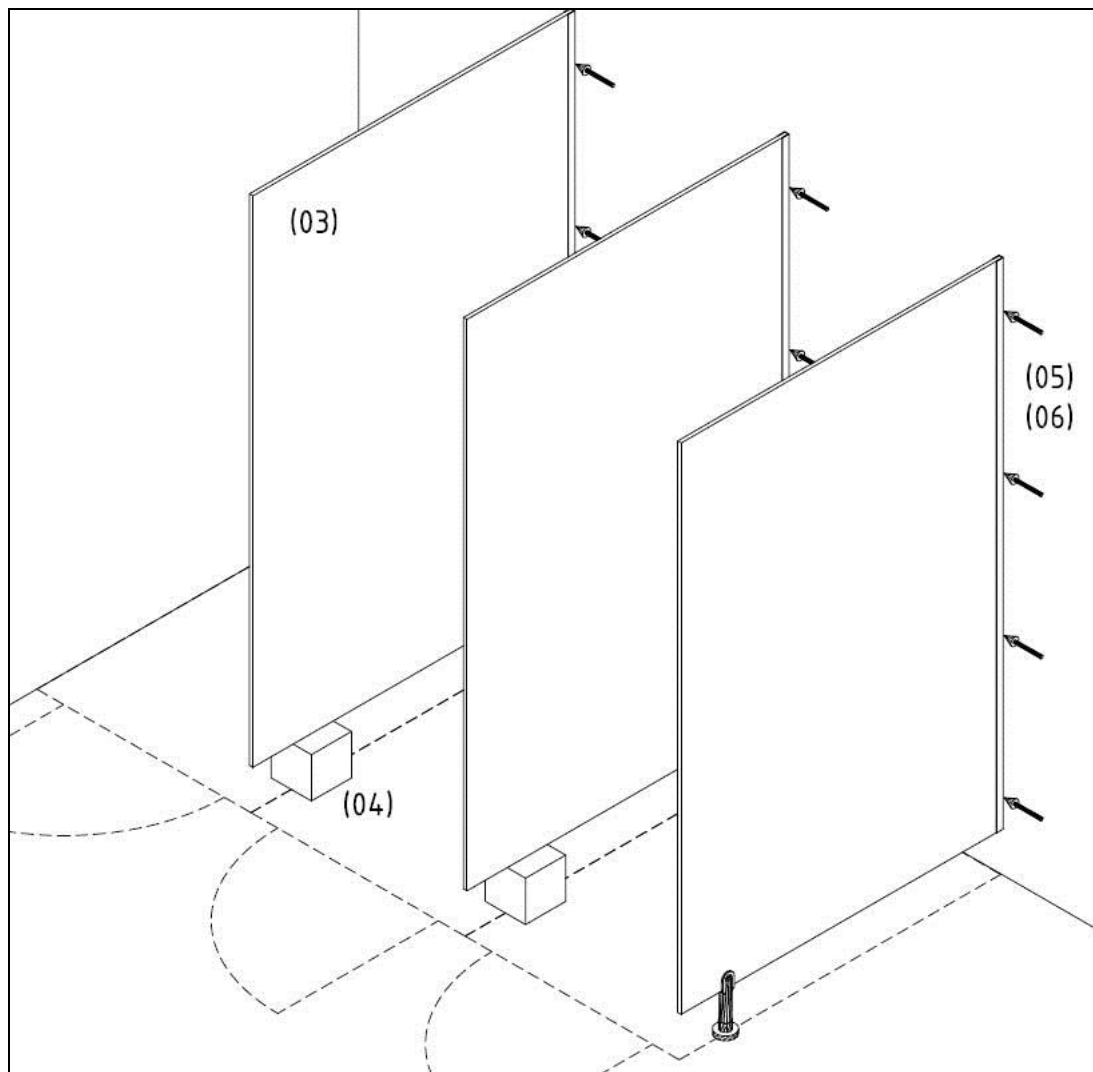
(*) Gebruik steeds de juiste schroeven, zie hiervoor de stuklijst op de verpakking.



(B) PLAATSING U-PROFIELEN

(01) Meet de plaats af waar de U-profielen van de tussenwanden en de zijwand tegen de achterwand moeten bevestigd worden.

(02) Monteer de U-profielen tegen de achterwand, zorg ervoor dat deze perfect loodrecht geplaatst worden en op precies 15 cm van de vloer. Maak gebruik van een waterpas en bijgeleverde schroeven.



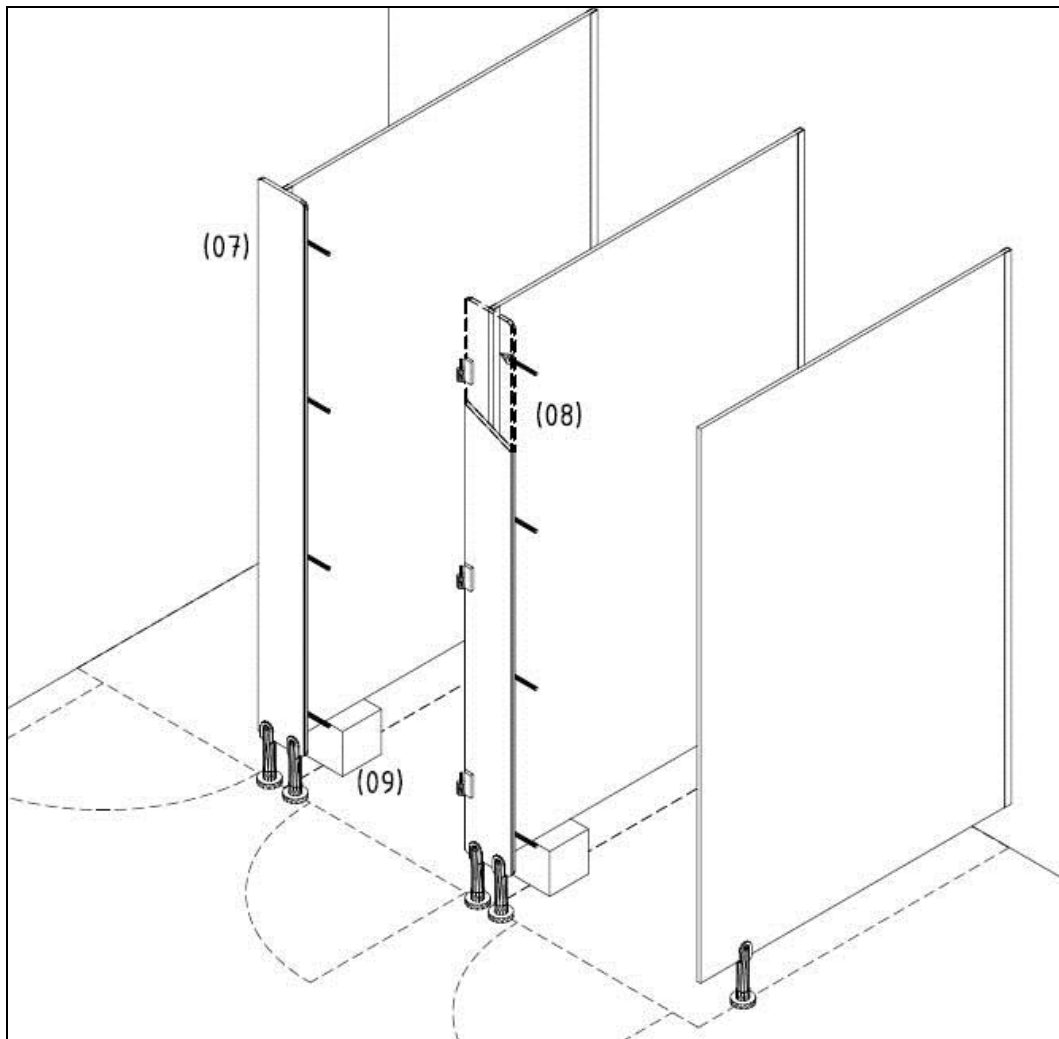
(C) PLAATSING TUSSENWANDEN & ZIJWAND

(03) Schuif de tussenwanden in de zopas bevestigde U-profielen.

(04) Plaats onder de voorzijde van de tussenwand een blok van exact 15 cm hoogte ter ondersteuning. Bij de zijwand is dit niet nodig, mits deze is voorzien van een voet. Plaats de wanden perfect waterpas, stel de voet van de zijwand op precies 15 cm.

(05) Boor langs 1 zijde in het U-profiel een viertal gaten, max. +/- 1 cm diep,

(06) en bevestig de tussenwand in het U-profiel met de bijgeleverde poprivetten.

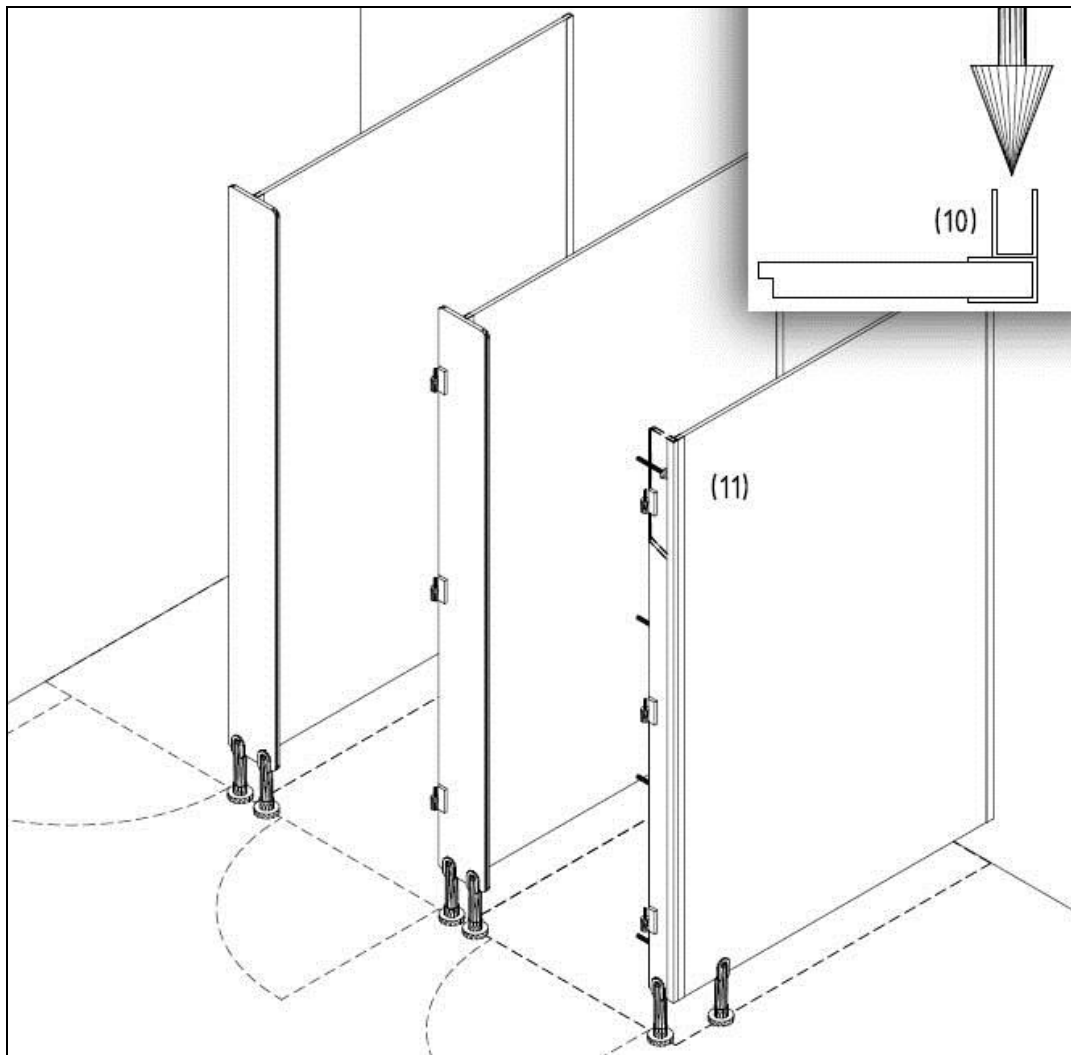


(D) PLAATSING FRONTPANELEN

(07) Plaats het frontpaneel (met het eerder bevestigde U-profiel) tegen de tussenwand. Controleer of de onderzijde van het frontpaneel en tussenwand zich op dezelfde hoogte bevinden.

(08) Bevestig het tussenpaneel aan het frontpaneel met de poprivetten, zie (05)&(06).

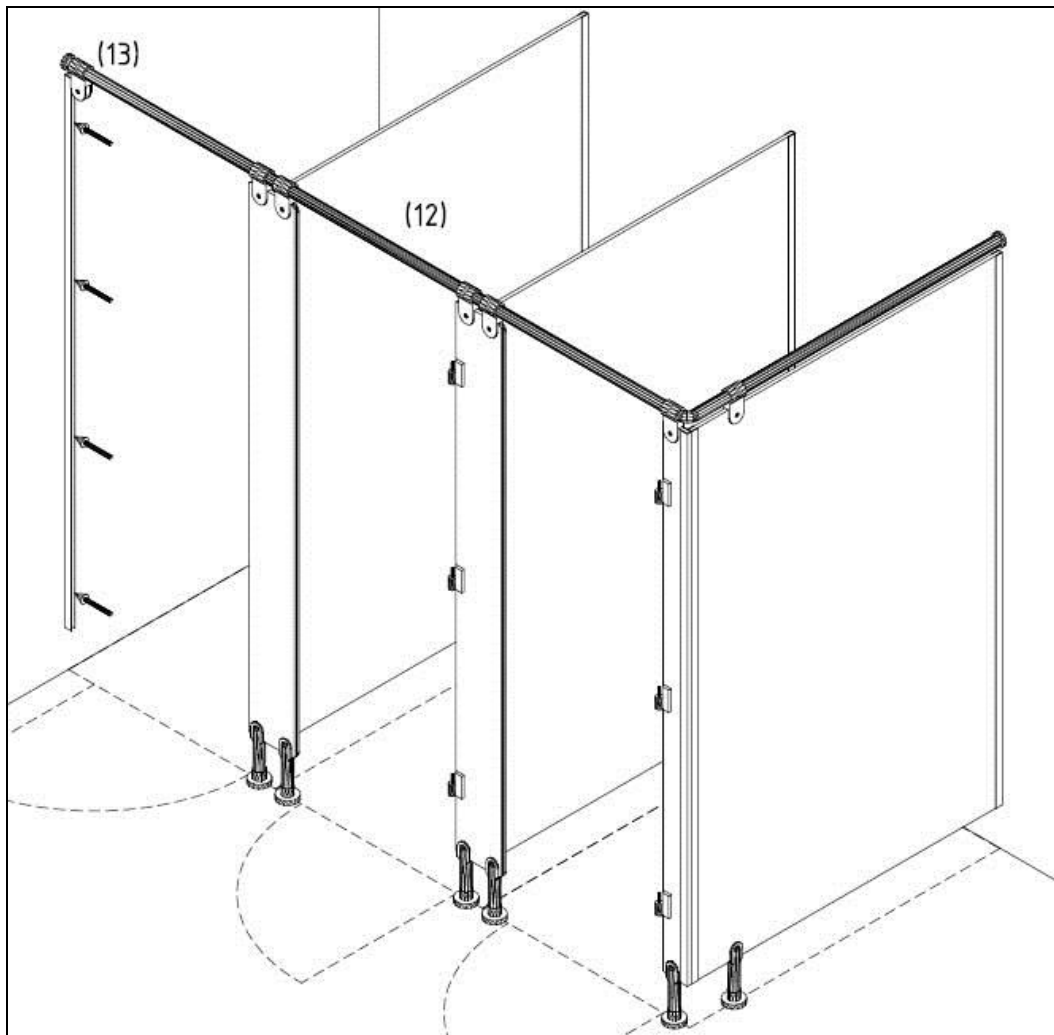
(09) Nadat de tussenpanelen en frontpanelen met mekaar verbonden zijn mogen de tijdelijke steunen weggenomen worden.



(E) PLAATSING AANPASPANEEL THV ZIJWAND

(10) Voorzie het aanpaspaneel van 2 U-profielen zoals aangegeven op de figuur. Bevestig met poprivetten.

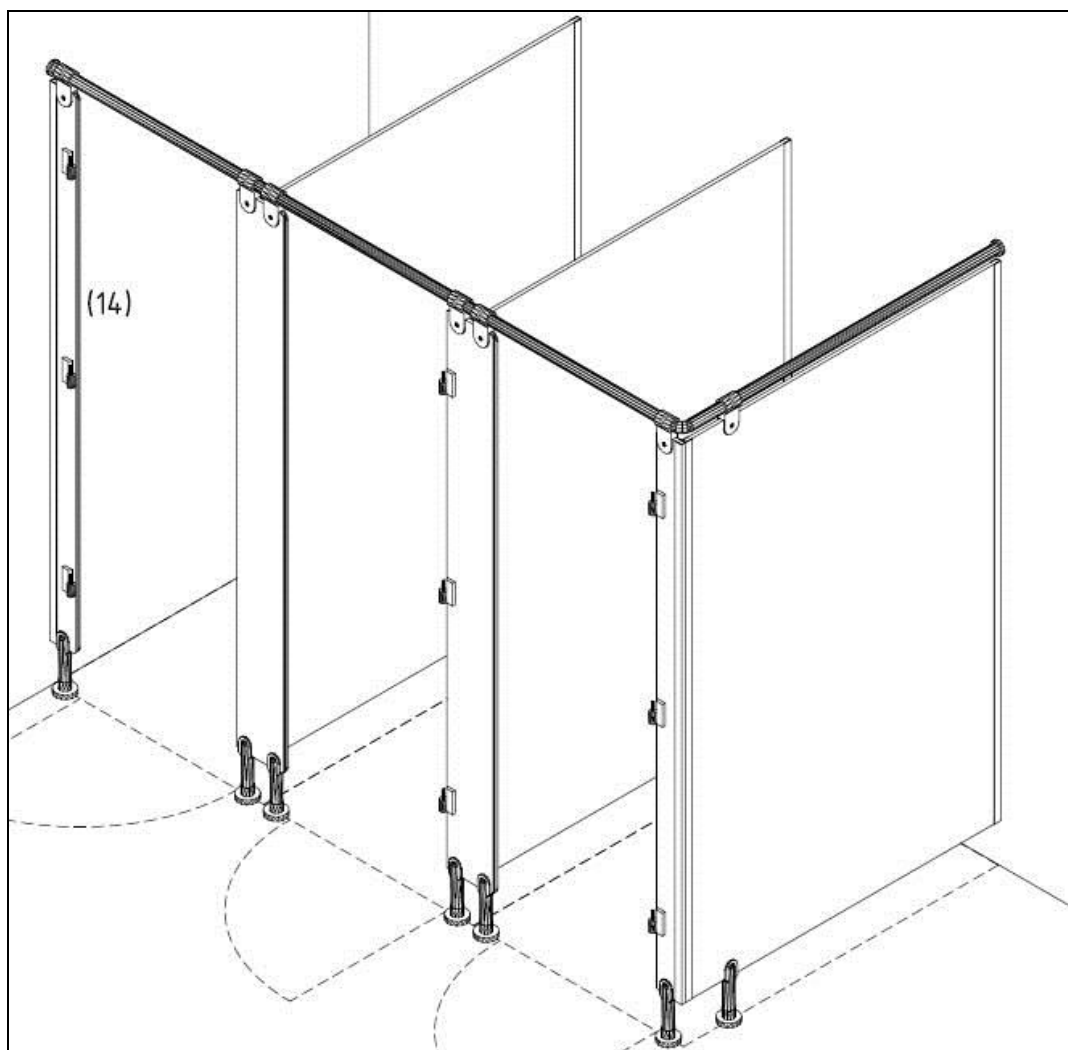
(11) Plaats het paneel met dubbel profiel nu met poprivetten tegen de zijwand, op dezelfde manier als de frontpanelen tegen de tussenwanden.



(F) PLAATSING U-PROFIEL AANPASPANEEL THV MUUR

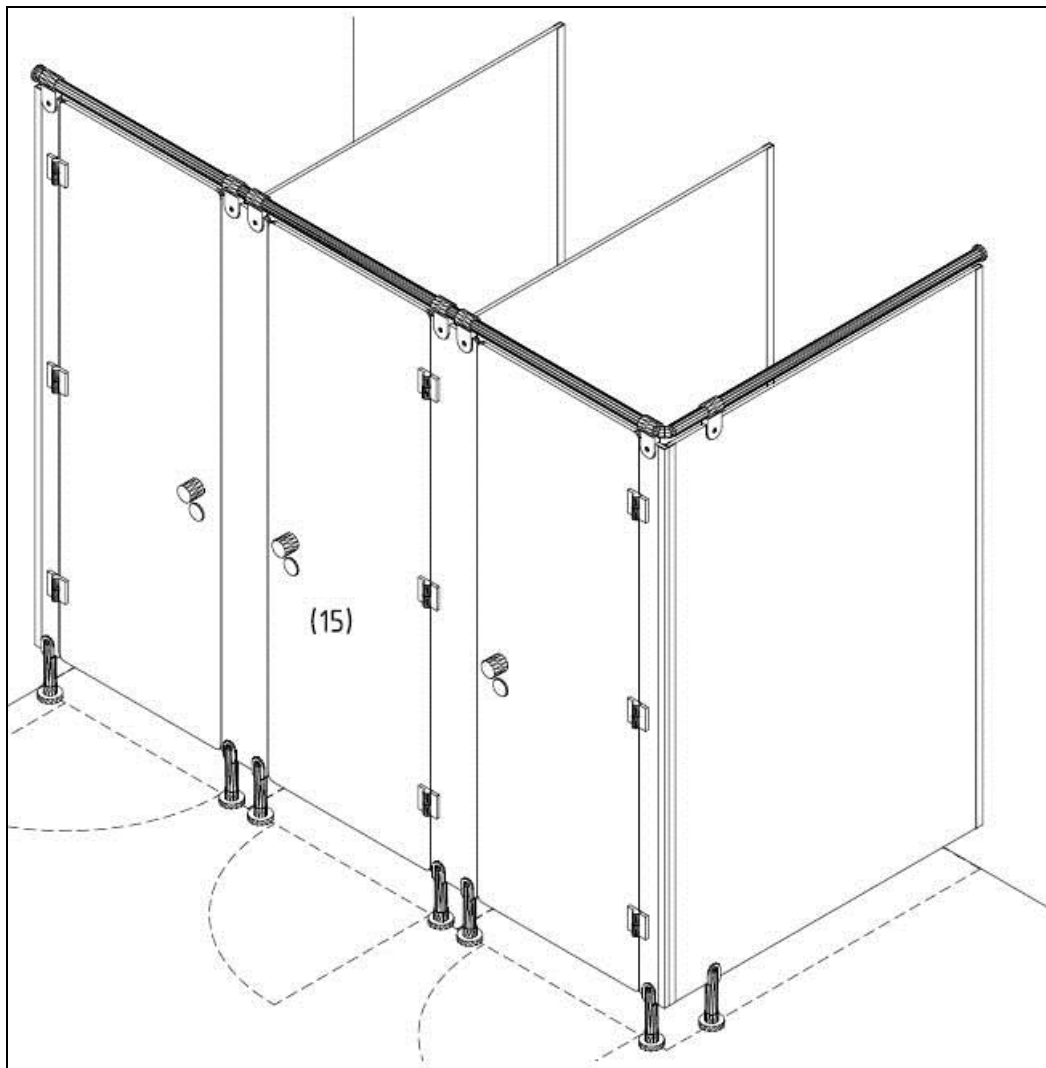
(12) Zet de stabilisatiebuis met klemmen waterpas op de frontpanelen, zonder deze te verankeren. Draai eventueel aan de voeten om de stabilisatiebuis perfect waterpas te zetten. De plaats waar de stabilisatiebuis de muur raakt bepaalt de plaatsing van het U-profiel tegen de zijmuur.

(13) Bevestig ook dit U-profiel loodrecht op de muur, gebruik makende van een waterpas.



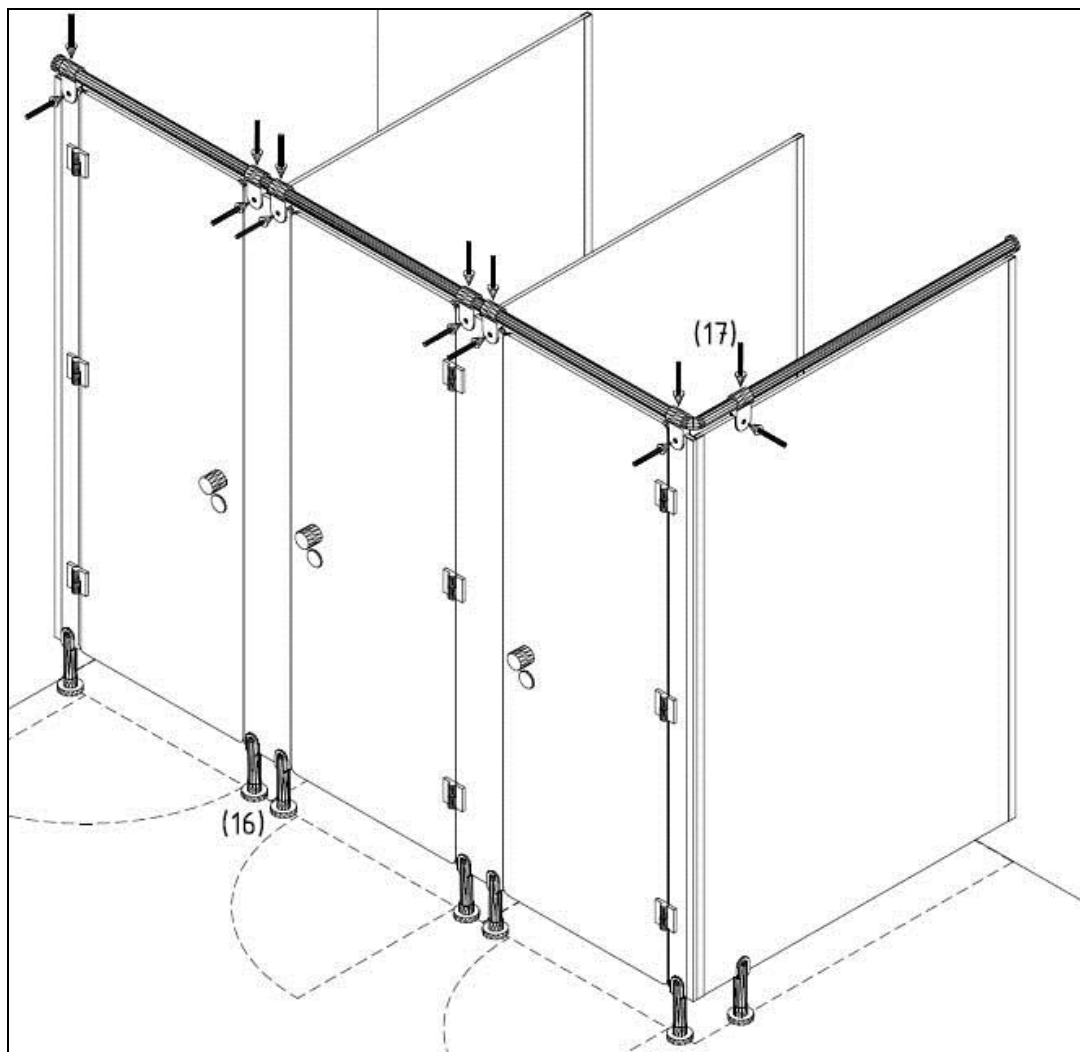
(G) PLAATSING AANPASPANEEL THV MUUR

(13) Schuif het aanpaspaneel met de reeds bevestigde voet in het U-profiel. Controleer of het paneel waterpas staat en bevestig het aanpaspaneel met de poprivetten.



(H) PLAATSING DEUREN

(15) Hang de deuren, voorzien van scharnieren, deurknoppen en vrijbezetsloten aan de aanpas/front-panelen. Door de veerscharnieren vallen de deuren automatisch dicht. Regel de scharnieren bij totdat de deuren mooi recht in het rabat vallen.



(I) AFSTELLEN & VERANKEREN

(16) Nadat alles goed is afgesteld, kunnen de voeten aan de vloer worden vastgeboord. Indien nodig kunnen eerst de voeten nog eventueel worden bijgedraaid.

(17) Tot slot worden de klemmen van de stabilisatiebuis langs de zijkant aan de front- & aanpaspanelen, en langs de bovenkant aan de stabilisatiebuis verankerd.