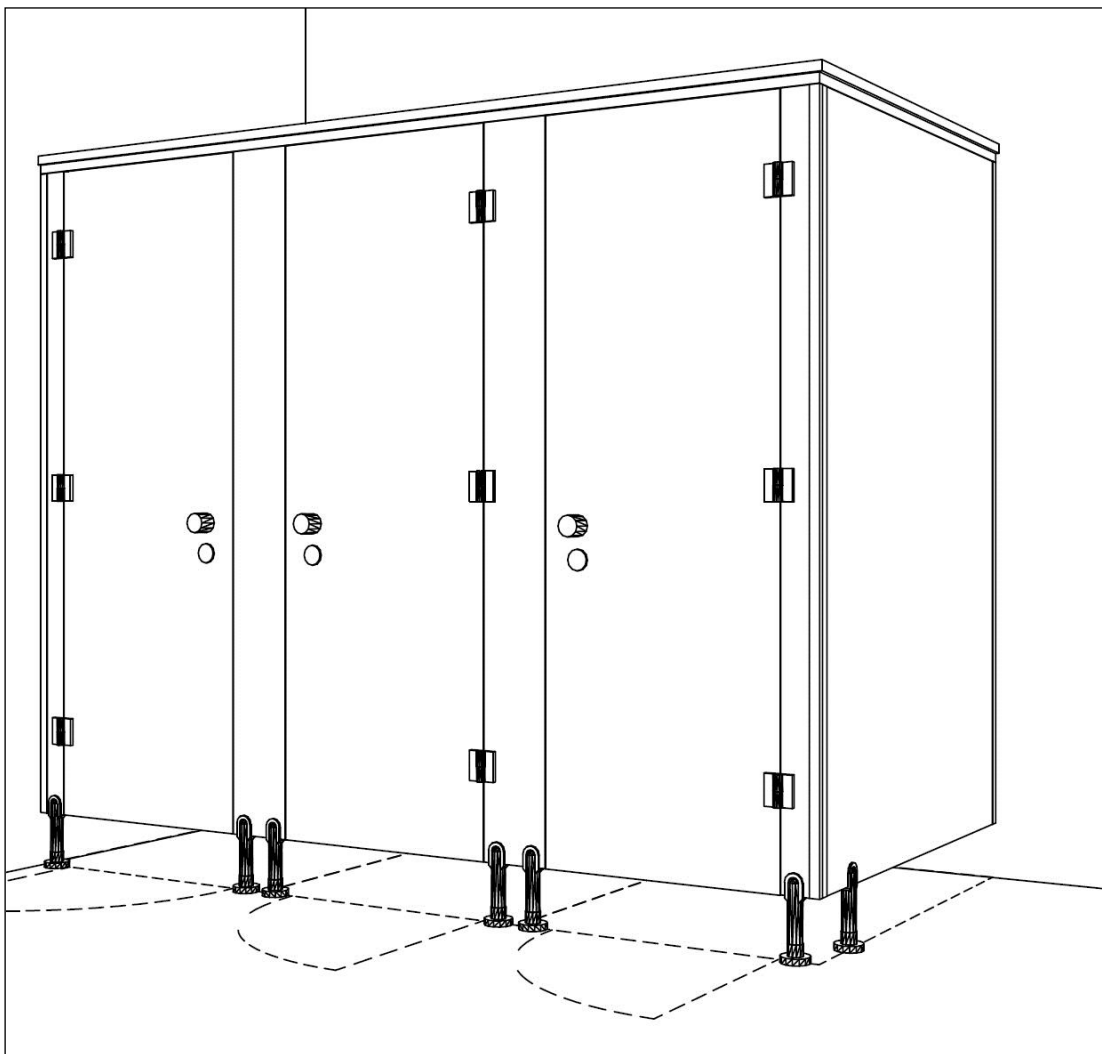




INTER-SYSTEMS

Montageanleitung

SANI-CAB® ALFA / OMEGA



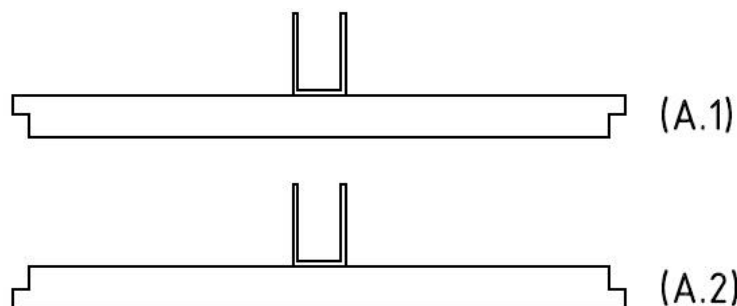
Woudstraat 3, Poort 215
B-3600 Genk
tel. (+32) 89 38 09 08
fax. (+32) 89 38 27 46
intersystems@skynet.be
www.inter-systems.be

(A) Bevor anzufangen...

(* Befestigen Sie alle Türknöpfe, frei/besetzt-Schlösser, Scharniere, Füße,... auf den Front-, Seiten-, Anpaß- und Türpaneelen. Die Befestigungslöcher sind bereits vorgebohrt.

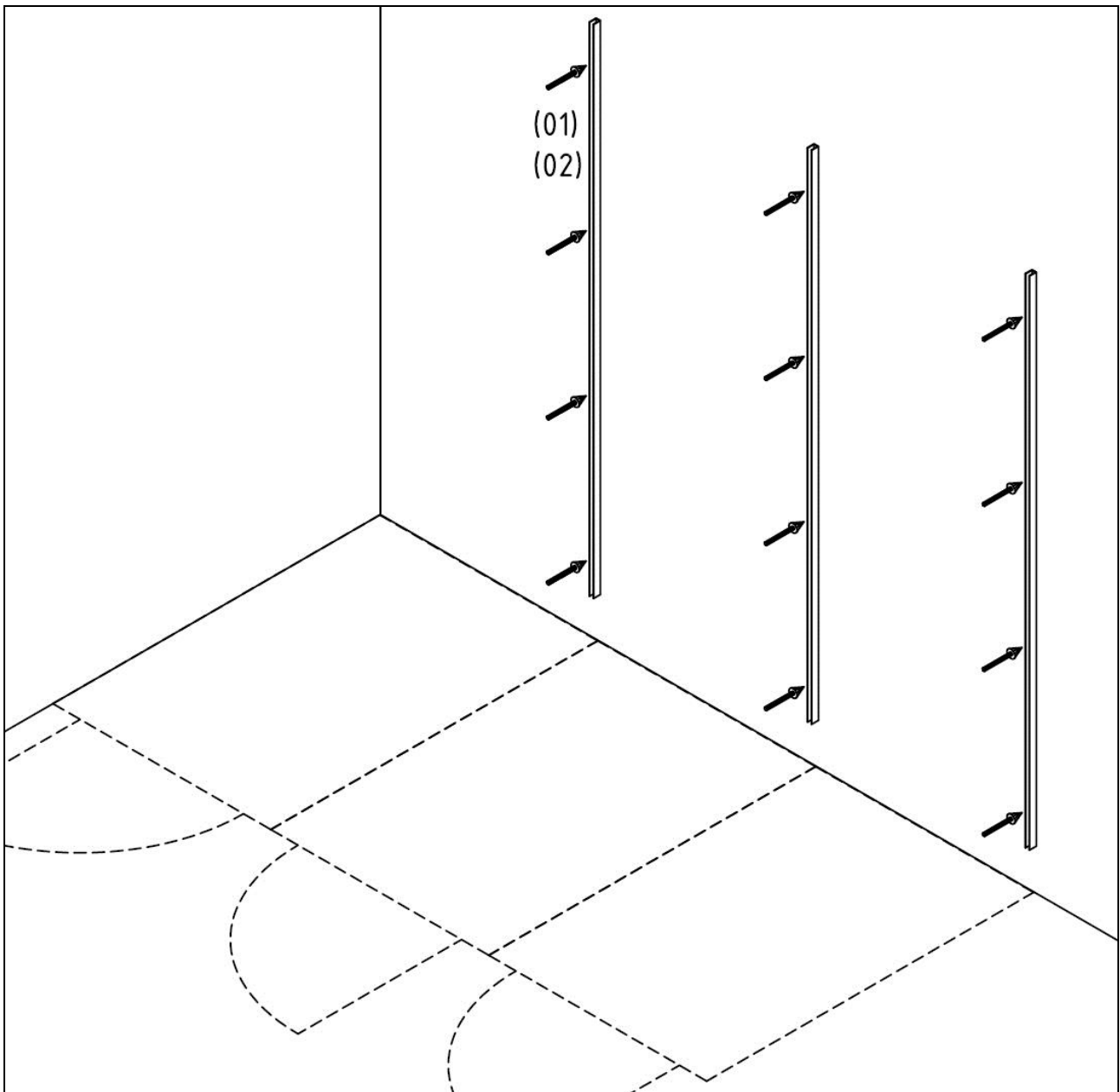
(* Befestigen Sie ein U-Profil an der richtigen Seite jedes Frontpaneels (der Aufstellung berücksichtigt: nicht notwendig in der Mitte). Achten Sie darauf nicht tiefer als ungefähr 1 cm in das Paneel hinein zu bohren damit Beschädigung an der Vorderseite des Paneels zu vermeiden.

Das Frontpaneel und das U-Profil sollen unter am Paneel zusammenkommen, oder anders gesagt das U-Profil soll gleichlaufen mit der Unterseite des Frontpaneels.



(* Denken Sie daran dass für ein nach außen drehende Tür die Nut der Frontpaneele nach außen weist (A.1), und für eine nach innen drehende Tür es umgekehrt ist (A.2). Montieren Sie das U-Profil also an der richtigen Seite. Die Drehrichtung bestimmt ebenfalls die Position des Frei/besetzt-Schlösses: an der Tür (A.1) oder an das Anpassungs/Frontpaneels (A.2).

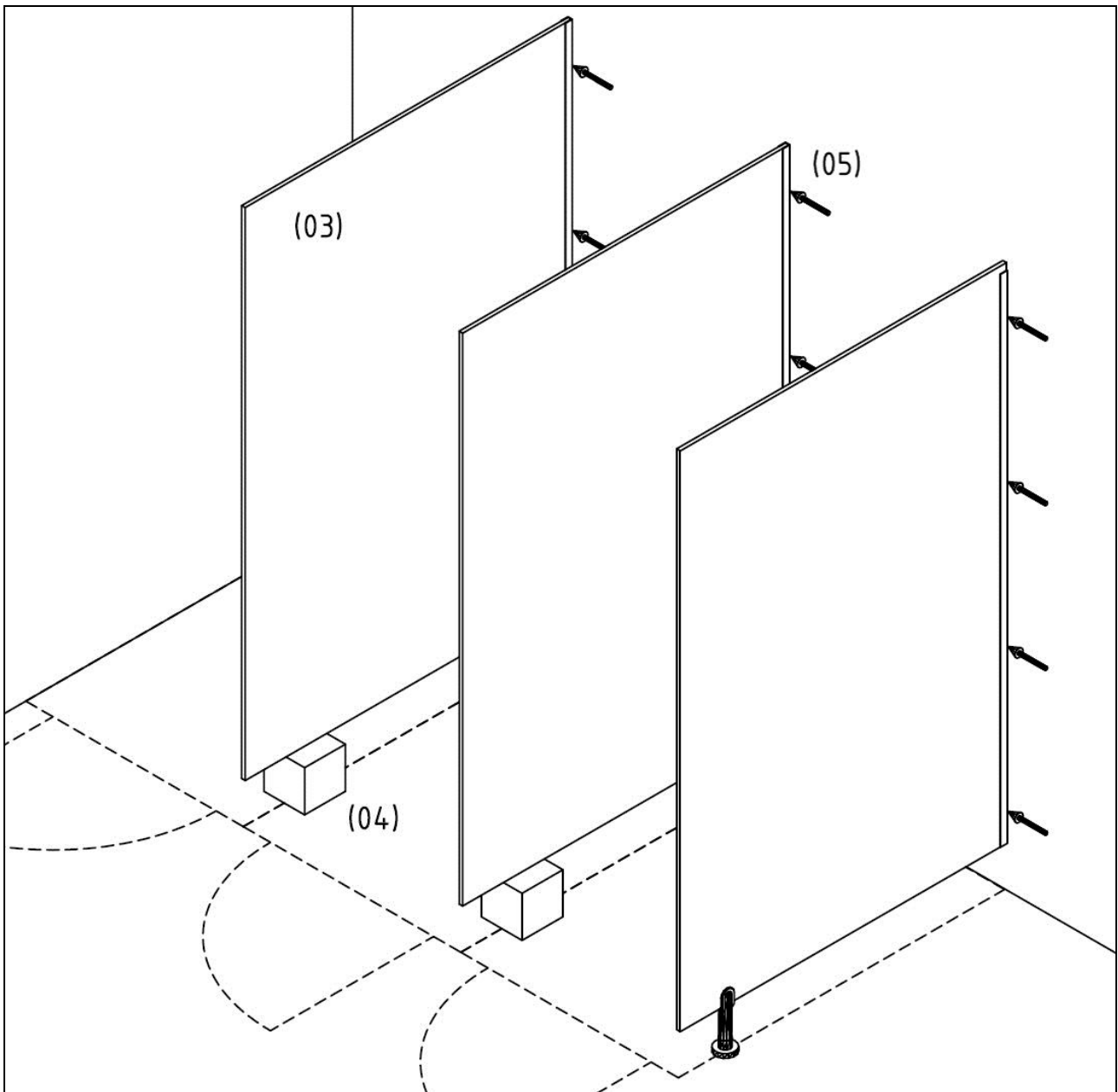
(* Benutzen Sie immer die richtigen Schrauben, sehen Sie die Mengeliste auf der Verpackung.



(B) MONTAGE U-PROFILE ZWISCHENWÄNDE

(01) Messen Sie die Position wo die U-Profile der Zwischenwände und der Seitenwand gegen die Hinterwand befestigt werden soll.

(02) Montieren Sie die U-Profile gegen die Hinterwand. Sorgen Sie dafür daß diese völlig senkrecht montiert werden und genau 15 cm oben dem Boden. Benutzen Sie eine Setzwaage und die beigelieferten Schrauben.

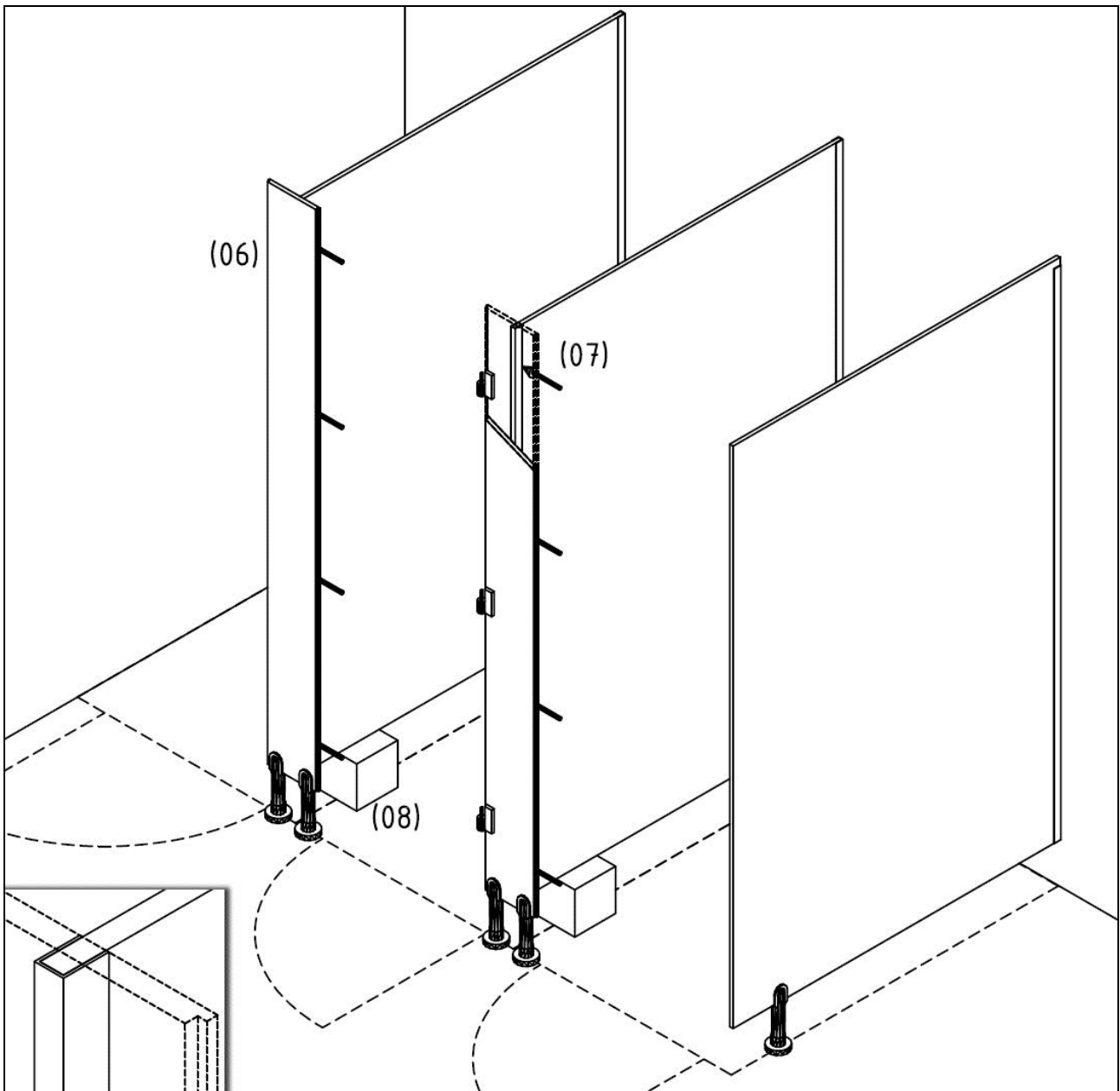


(C) MONTAGE ZWISCHENWÄNDE & SEITENWAND

(03) Schieben Sie die Zwischenwände in die montierte U-Profilen. Achten Sie darauf, die Zwischenwände sind 25 mm niedriger als die Seitenwand.

(04) Stellen Sie unter der Vorderseite der Zwischenwand einen Block von genau 15 cm Höhe zur Unterstützung. Bei der Seitenwand ist dies nicht notwendig da dieser schon einen Fuß hat. Gleichen Sie die Wände perfekt ab. Stellen Sie den Fuß der Seitenwand auf genau 15 cm ein.

(05) Bohren Sie einseitig in das U-Profil +/- 4 Löcher, max. 1 cm tief. Befestigen Sie die Wände in das U-Profil mittels der beige-lieferten Rivetten.

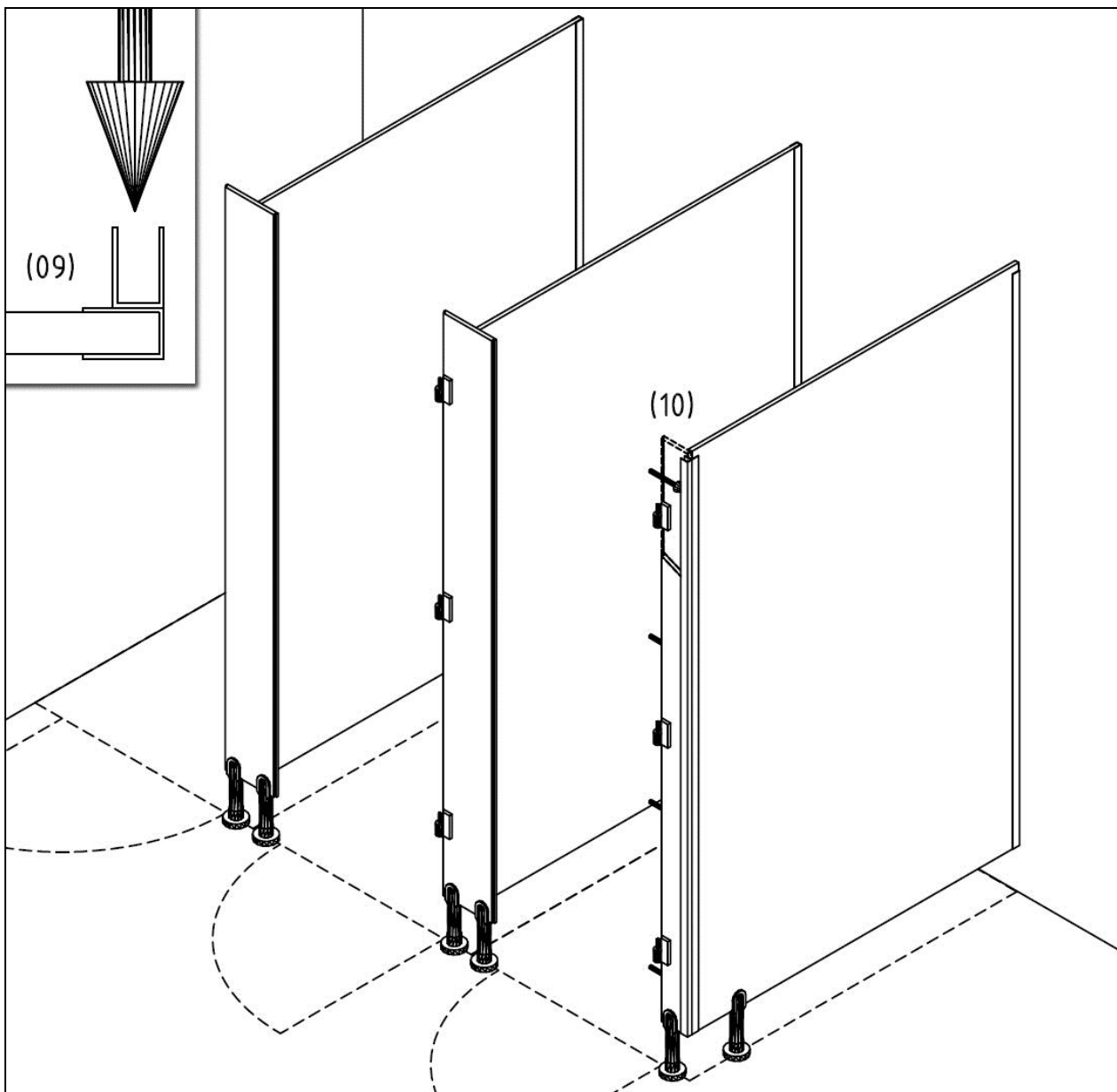


(D) MONTAGE FRONTPANEELE

(06) Montieren Sie das Frontpaneel (mit dem vorher befestigten U-Profil) gegen die Zwischenwand. Kontrollieren Sie ob der Unterseite des Frontpaneels und des Zwischenwandes sich auf dieselbe Höhe befinden. Das Frontpaneel wird oben 25 mm höher sein als beim Zwischenpaneel.

(07) Befestigen Sie das Zwischenpaneel am Frontpaneel mittels Rivetten, sehen Sie (05).

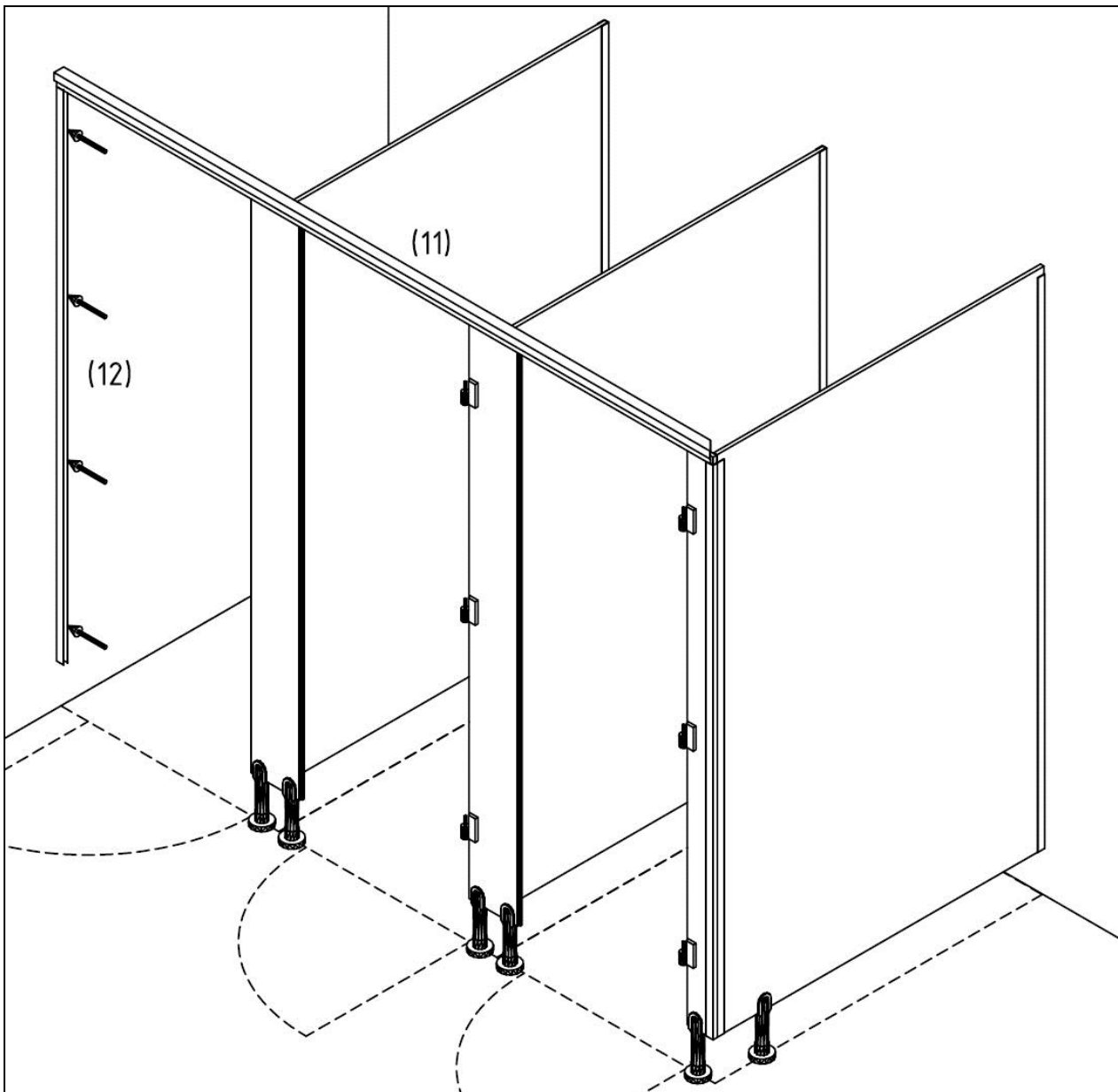
(08) Nachdem die Zwischen- und Frontpaneelen aneinander montiert sind, dürfen die zeitliche Stützen erweitert werden.



(E) MONTAGE ANPASSUNGSPANEEL AN SEITENWAND

(09) Befestigen Sie 2 U-Profilen am Anpaßpaneel sowie angegeben auf dem obenstehenden Bild. Das Anpassungspaneel ist oben 25 mm höher als die U-Profilen. Befestigen Sie mit Rivetten.

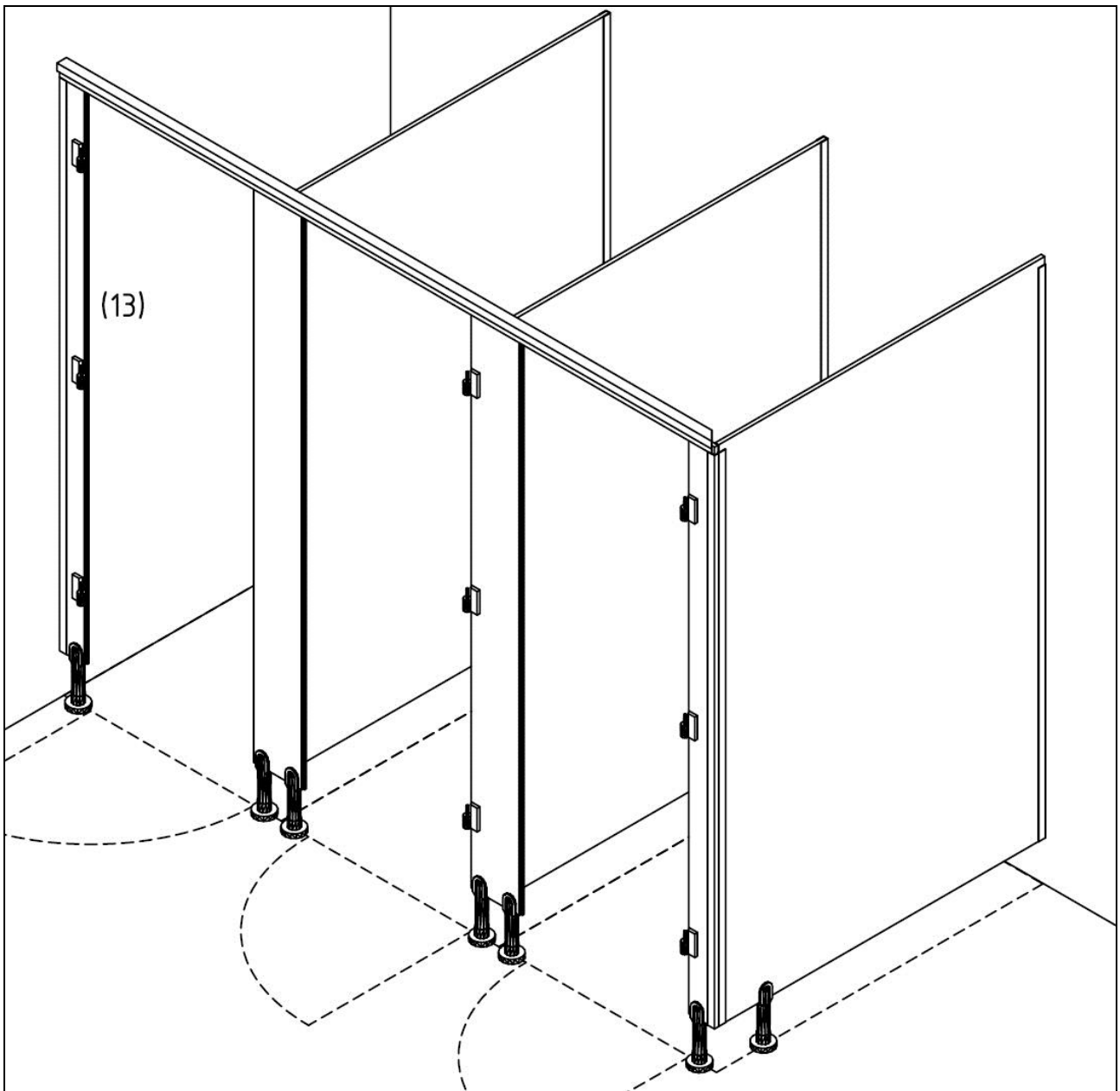
(10) Montieren Sie das Paneel jetzt mit Rivetten am Seitenwand, gleich so wie die Frontpaneelle gegen die Zwischenwände.



(F) MONTAGE U-PROFIL ANPASSUNGSPANEEL ZUR HÖHE DER MAUER

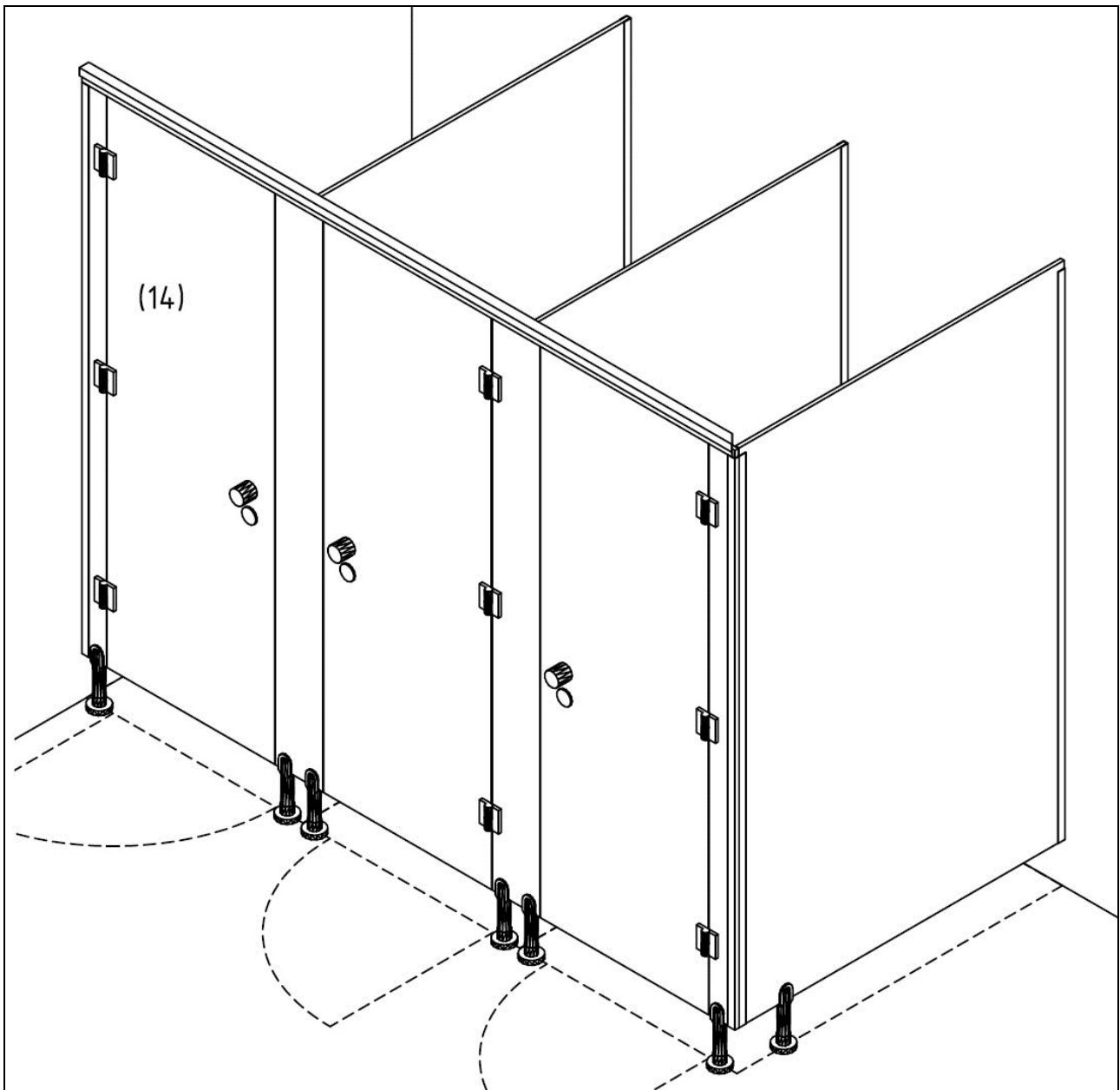
(11) Legen Sie das Stabilisationsprofil waagrecht über die Frontpaneele und das Seitenpaneel, ohne zu befestigen. Dieser ist bereits auf Gehrung gesägt, möglicherweise soll an der Seite der bestehenden Mauer nach Maß gesägt werden. Drehen Sie an den Füßen damit das Stabilisationsprofil perfekt waagrecht zu stellen.

(12) Die Position wo das Stabilisationsprofil an die Wand reicht bestimmt die Montage des U-Profiles gegen den Seitenwand. Befestigen Sie dieses U-Profil waagrecht an der Wand. Benutzen Sie hierfür eine Setzwaage.



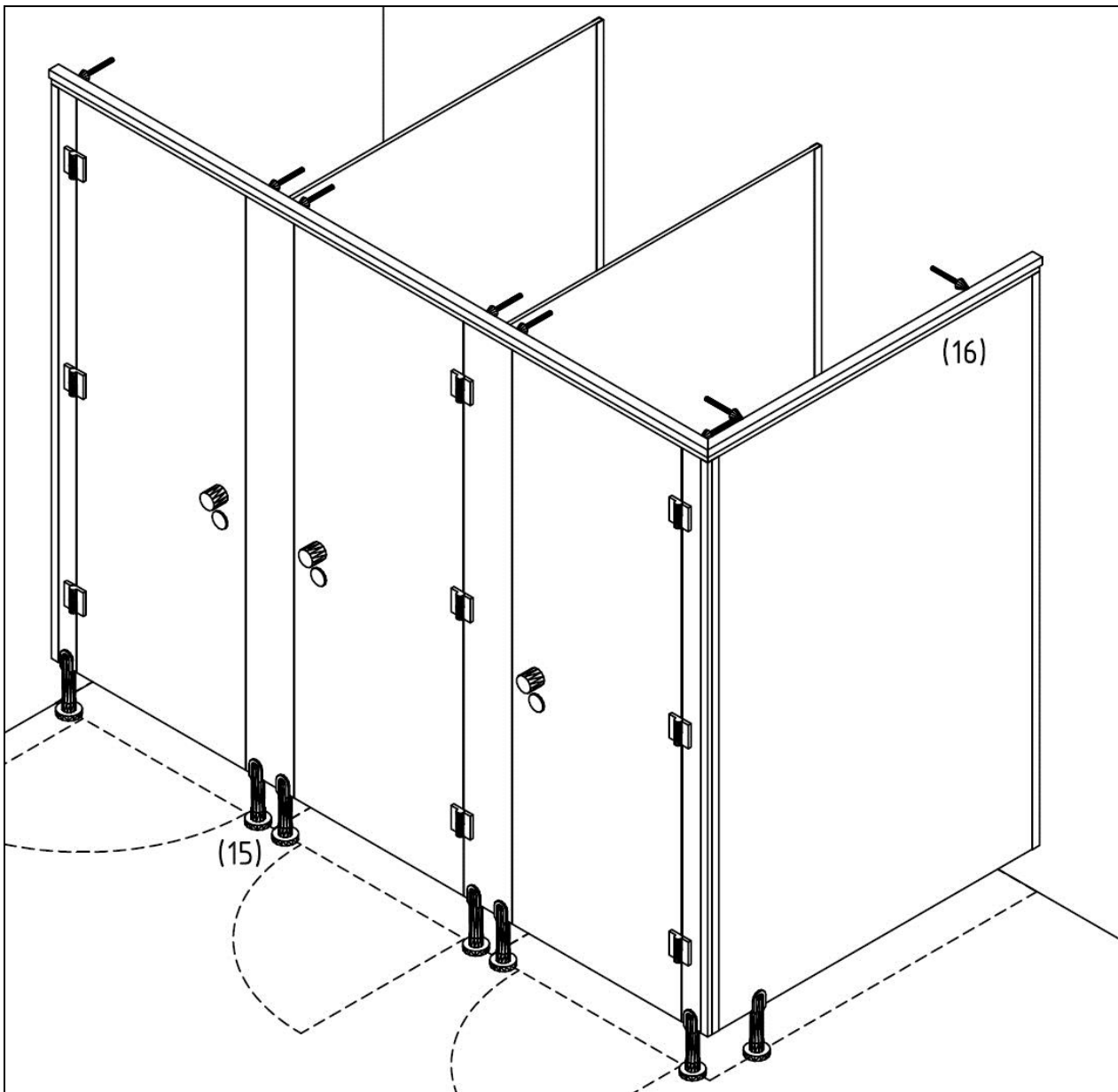
(G) BEFESTIGUNG ANPASSUNGSPANEEL AN DER WAND

(13) Schieben Sie das Anpassungspaneel mit dem bereits befestigten Fuß in das U-Profil hinein. Kontrollieren Sie ob das Paneel waagrecht steht und befestigen Sie das Anpassungspaneel mit den Rivetten, sehen Sie (05).



(H) MONTAGE TÜREN

(14) Hängen Sie die Türen mit Scharnieren, Türknöpfen und Verriegelungen an den Anpassungs-/Frontpaneelen. Die Türen sind selbstschließend mittels Verwendung einer Federscharniere. Stellen Sie die Scharniere ein sodaß die Türen schön in die Nuten hineinfließen.



(I) EINSTELLUNG & BEFESTIGUNG

(15) Nachdem alles gut eingestellt wurde, dürfen Sie die Füße an dem Boden festbohren. Indem notwendig können zuerst die Füße noch angedreht werden.

(16) Montieren Sie zum Schluß ein zweites Stabilisationsprofil auf der Seitenwand und befestigen Sie beide Profile mittels Rivetten, sehen Sie (05). Diese Montage geschieht der Seite entlang, 2 Befestigungen pro Frontpaneel und eine Befestigung pro Anpassungspaneel reichen.