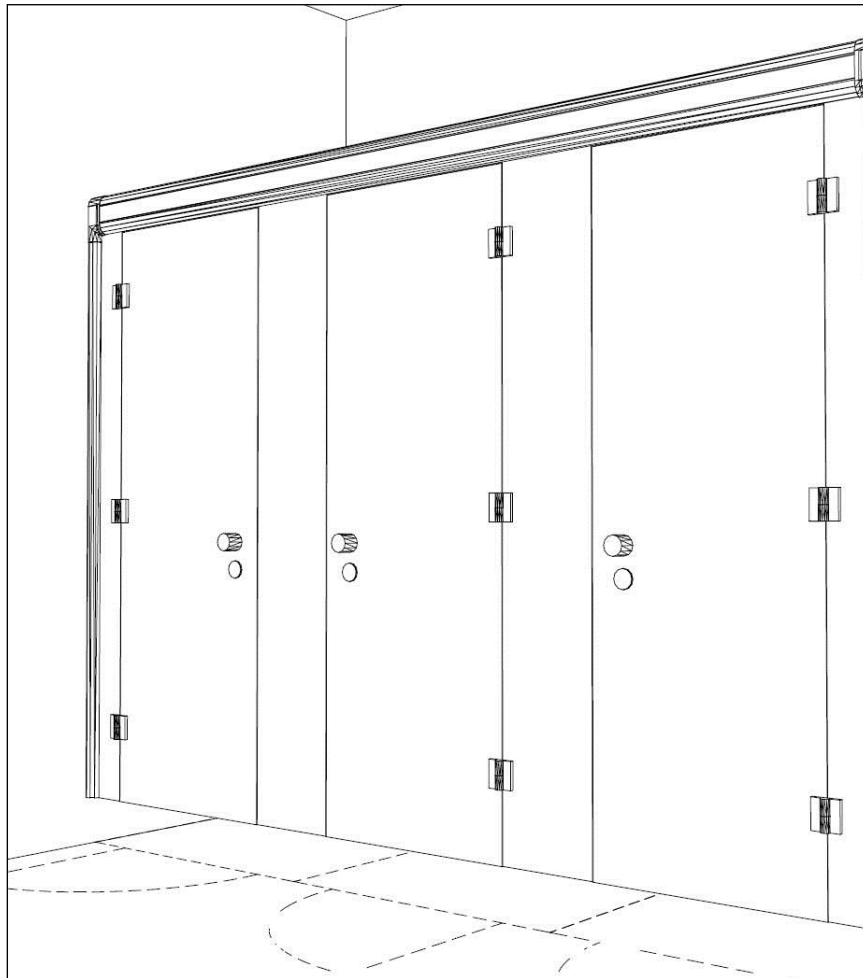




INTER-SYSTEMS

Montageanleitung

SANI-CAB® MASTER-LINE



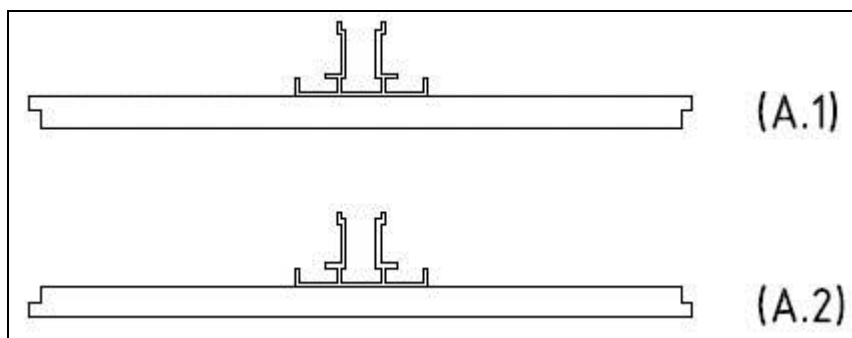
Woudstraat 3, Poort 215
B-3600 Genk
tel. (+32) 89 38 09 08
fax. (+32) 89 38 27 46
intersystems@skynet.be
www.inter-systems.be

(A) Bevor anzufangen...

(* Befestigen Sie alle Türknöpfe, frei/besetzt-Schlösser, Scharniere,... auf den Front-, Seiten-, Anpaß- und Türpaneelen. Die Befestigungslöcher sind bereits vorgebohrt.

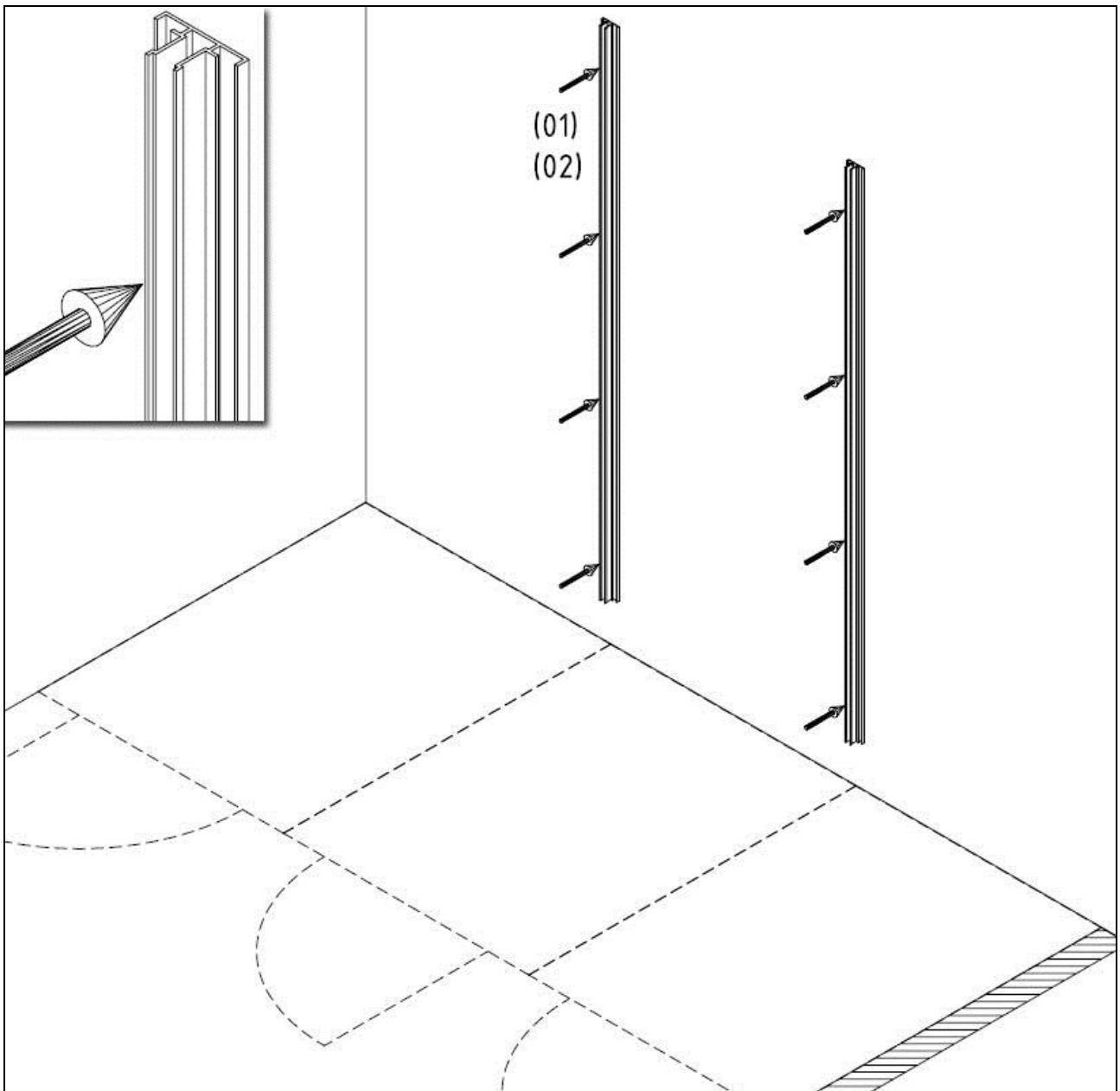
(* Befestigen Sie ein II-Profil an der richtigen Seite jedes Frontpaneels (der Aufstellung berücksichtigt: nicht notwendig in der Mitte). Achten Sie darauf nicht tiefer als ungefähr 1 cm in das Paneel hinein zu bohren damit Beschädigung an der Vorderseite des Paneels zu vermeiden.

Das Frontpaneel und das II-Profil sollen unter am Paneel zusammenkommen, oder anders gesagt das II-Profil soll gleichlaufen mit der Unterseite des Frontpaneels.



(* Denken Sie daran dass für ein nach außen drehende Tür die Nut der Frontpaneele nach außen weist (A.1), und für eine nach innen drehende Tür es umgekehrt ist (A.2). Montieren Sie das II-Profil also an der richtigen Seite. Die Drehrichtung bestimmt ebenfalls die Position des Frei/besetzt-Schlusses: an der Tür (A.1) oder an das Anpassungs/Front-Paneels (A.2).

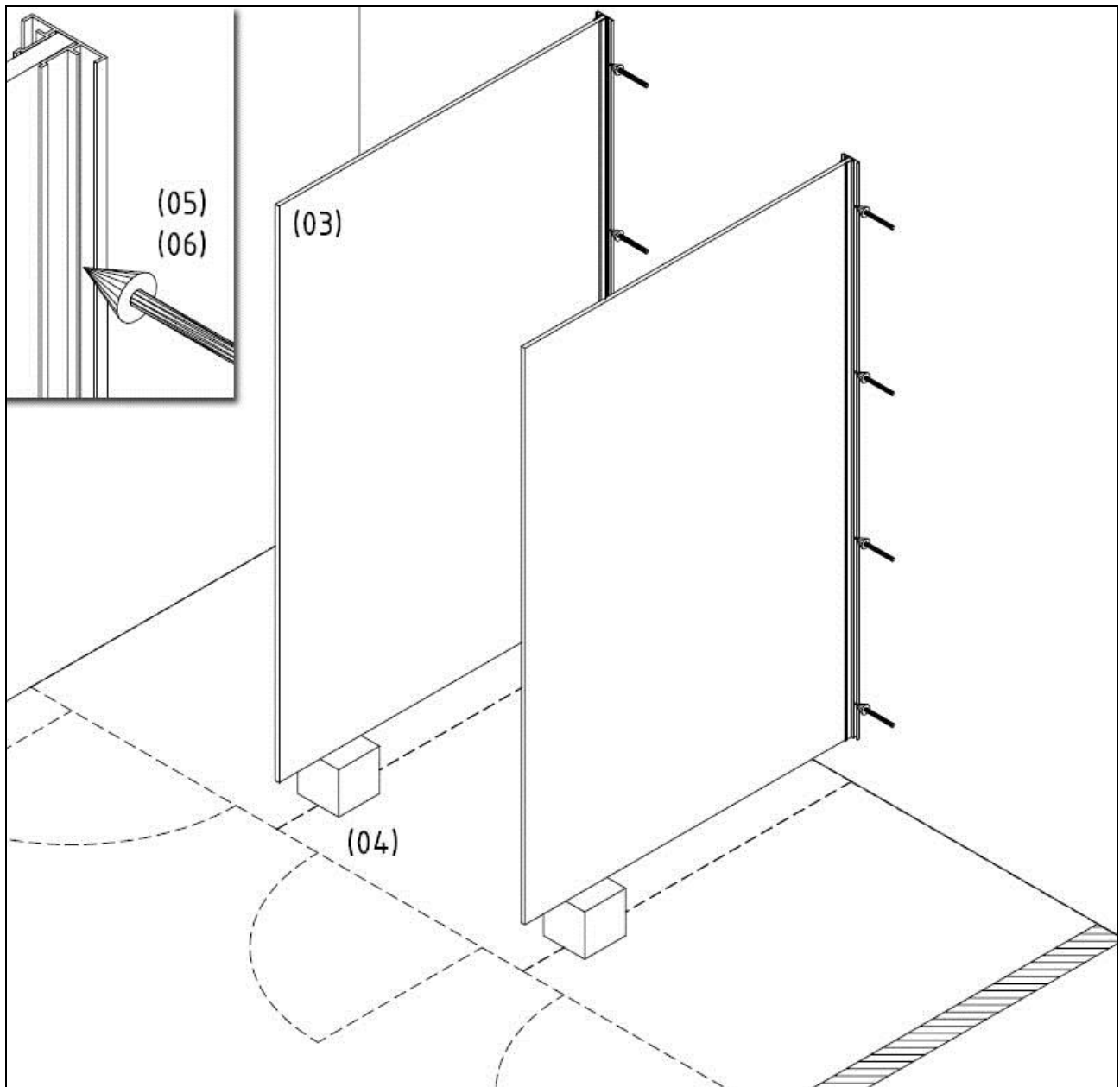
(* Benutzen Sie immer die richtigen Schrauben, sehen Sie die Mengeliste auf der Verpackung.



(B) INSTALLATION DES PROFILS-II POUR LES CLOISONS INTERMEDIAIRES

(01) Messen Sie die Position wo die II-Profile der Zwischenwände

(02) Montieren Sie die U-Profile gegen die Hinterwand. Sorgen Sie dafür daß diese völlig senkrecht montiert werden und genau 15 cm oben dem Flur. Benutzen Sie eine Setzwaage und die beigelieferten Schrauben.



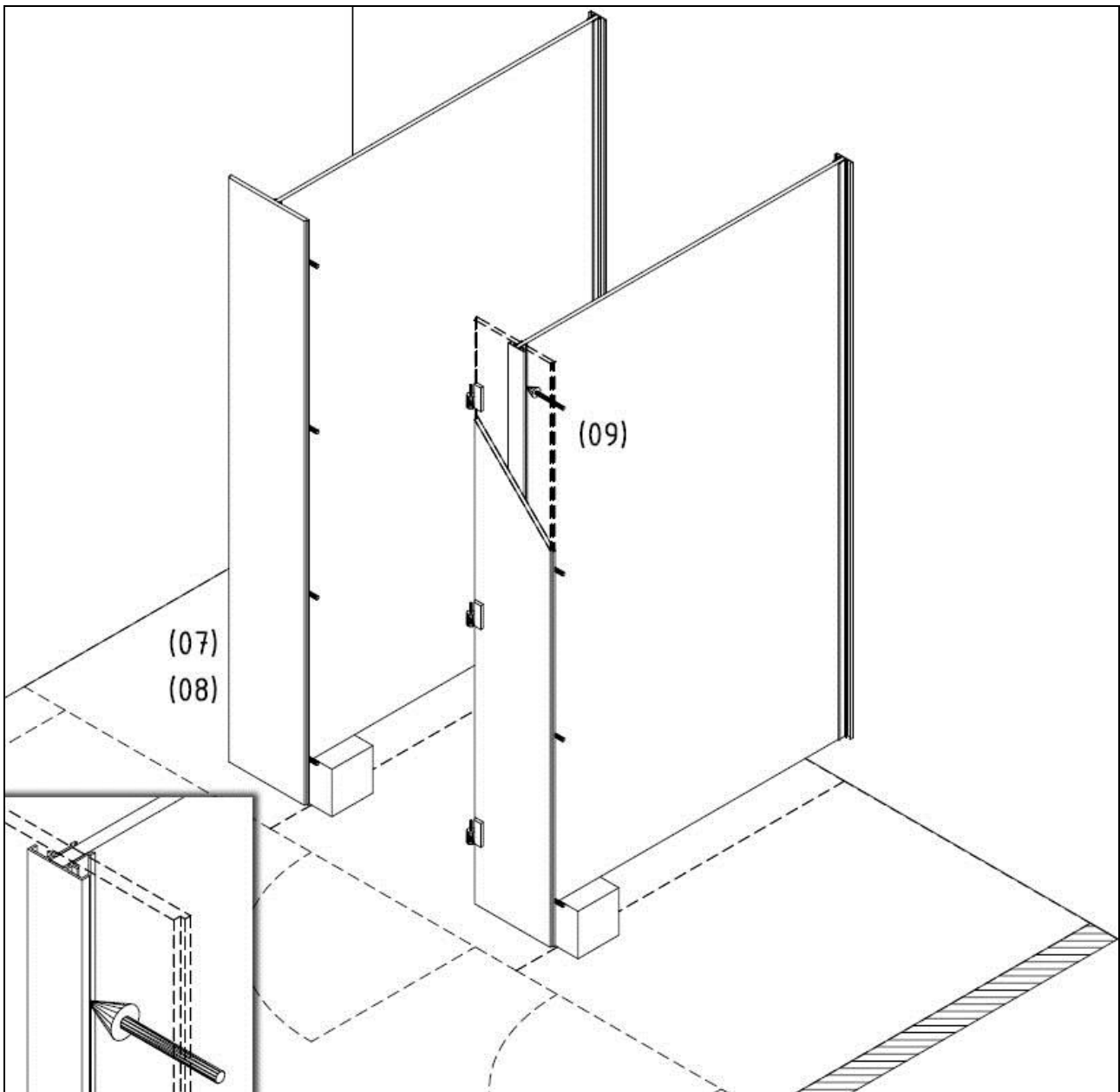
(C) MONTAGE ZWISCHENWÄNDE & SEITENWAND

(03) Schieben Sie die Zwischenwände in die montierte II-Profile. Achten Sie darauf, die Zwischenwände sind 25 mm niedriger als die Seitenwand.

(04) Stellen Sie unter der Vorderseite der Zwischenwand einen Block von genau 15 cm Höhe zur Unterstützung. Gleichen Sie das Zwischenpaneel perfekt ab.

(05) Bohren Sie ein Loch hindurch das Profil und das Zwischenpaneel.

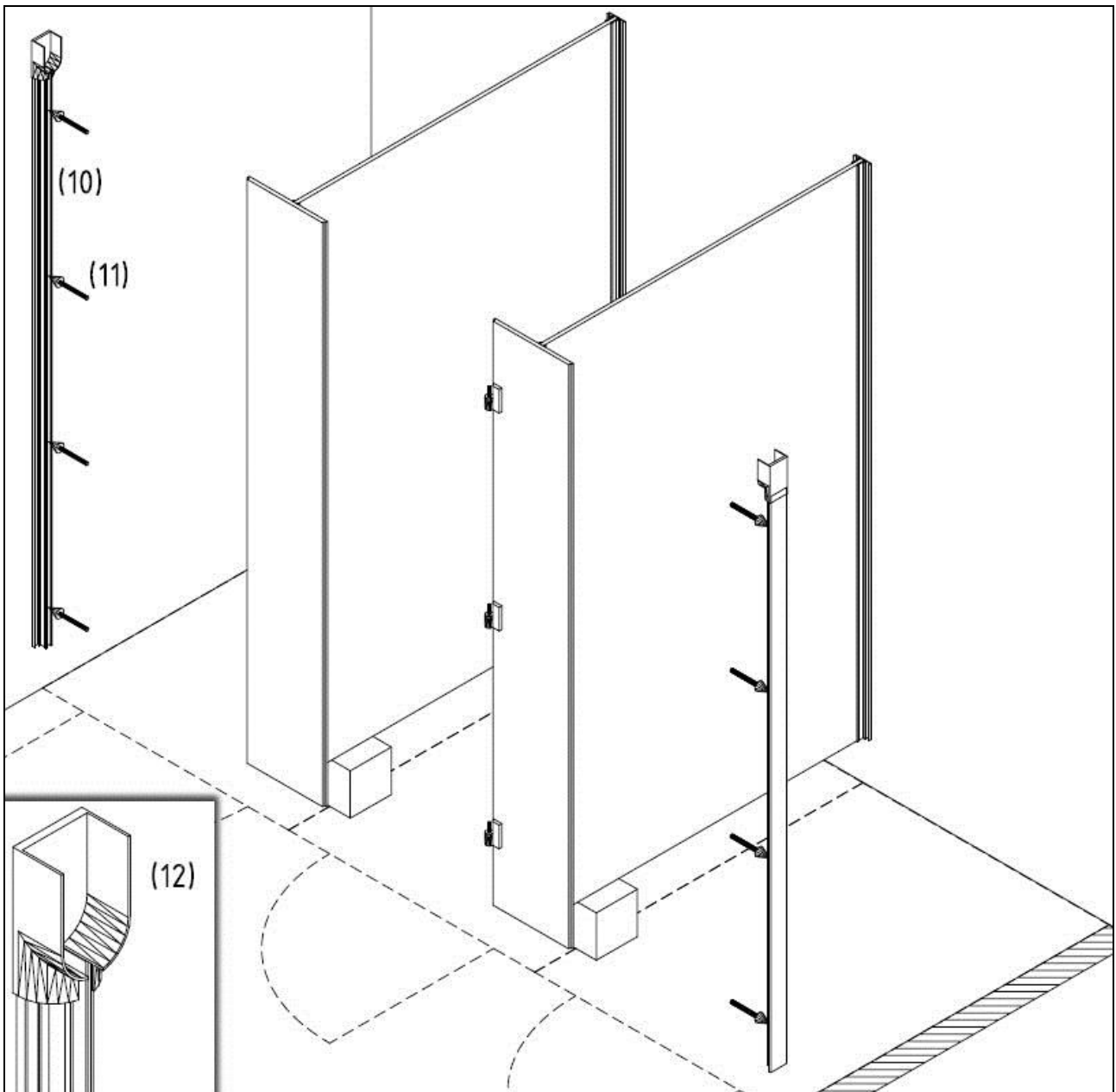
(06) Montieren Sie mittels einer Schrauben-Mutterverbindung.



(D) INSTALLATION DES PANNEAUX DE FRONT

(06) Montieren Sie das Frontpaneel (mit dem vorher befestigten II-Profil) gegen die Zwischenwand. Montieren Sie das Frontpaneel (mit dem vorher befestigten U-Profil) gegen die Zwischenwand. Das Frontpaneel wird obenan 25 mm höher sein als beim Zwischenpaneel.

(07) Befestigen Sie das Zwischenpaneel am Frontpaneel mittels Rivetten wie angegeben auf Bild C.

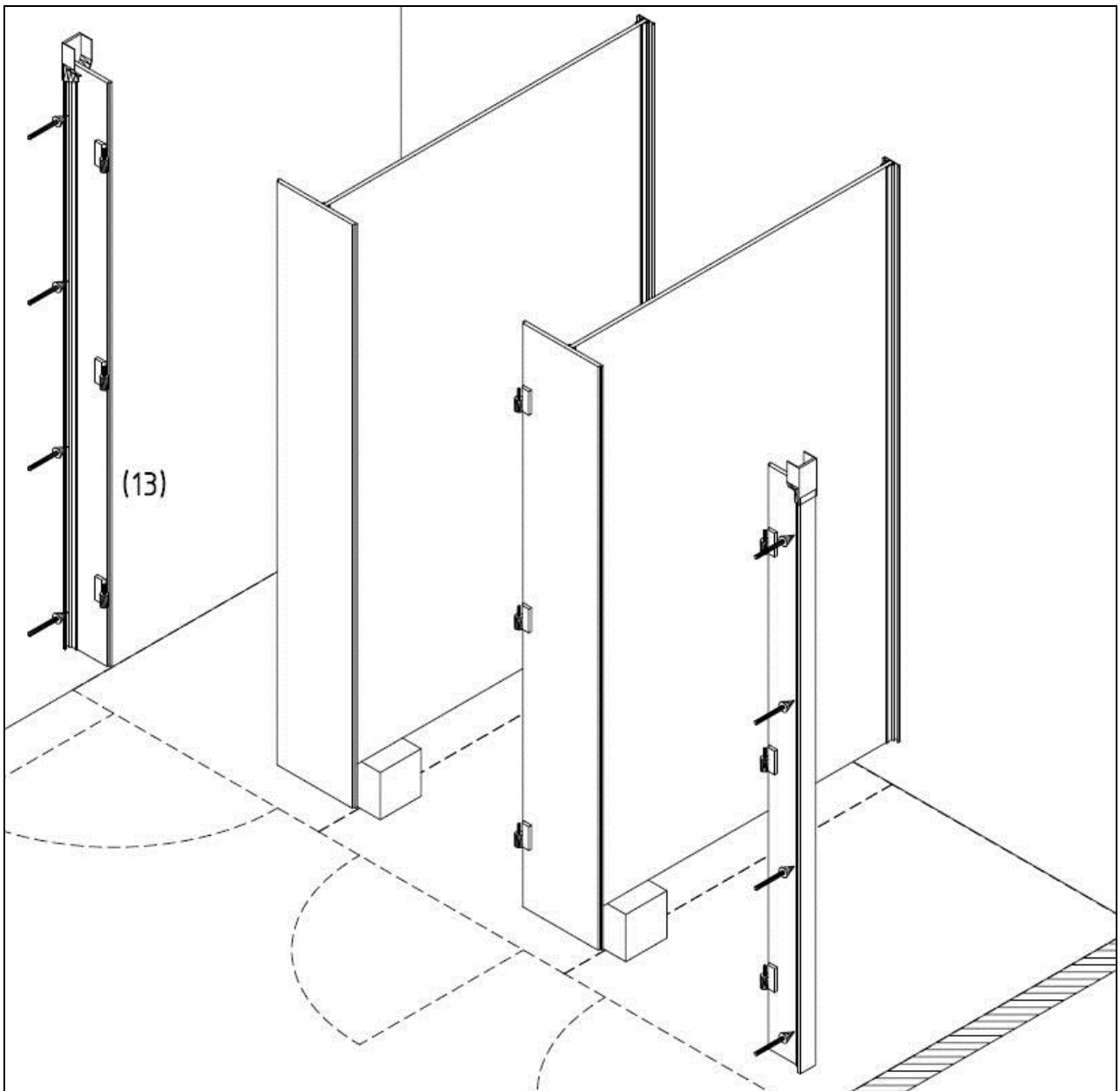


(E) BEFESTIGUNG VON Π -PROFILIEN AN ANPASSUNGSPANEELE

(10) Messen Sie die Position wo die Anpassungspaneele an den Seitenpaneelen befestigt werden sollen. Vergewissern Sie sich daß diese sich auf diegleiche Akse befinden wie die Frontpaneele.

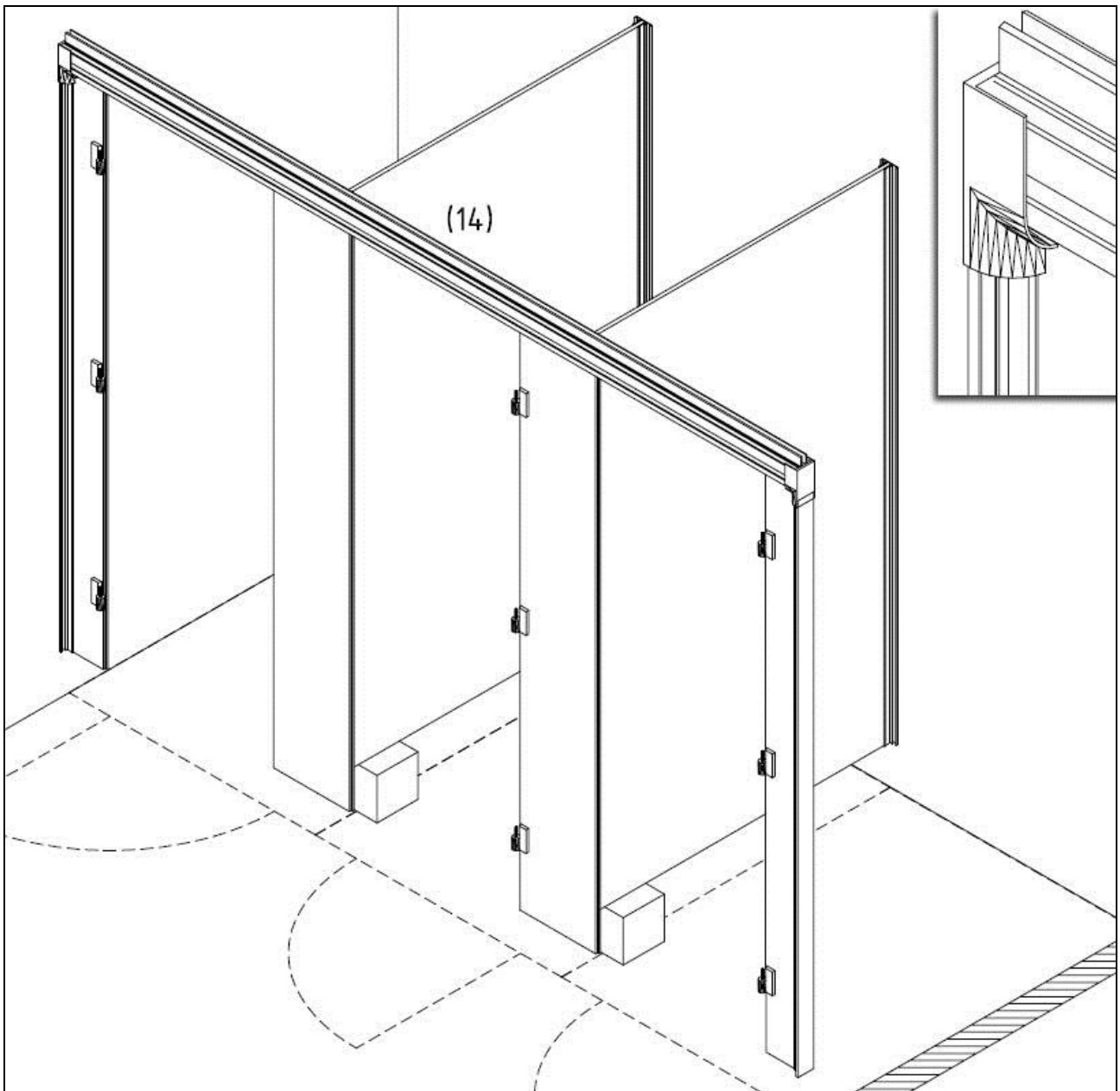
(11) Befestigen Sie das Π -Profil gegen die Wand wie angegeben auf Bild B, auf genau 15 cm Bodenhöhe.

(12) Stellen Sie ein spezielles U-Verbindungsstück auf das Π -profil für das Stabilisationsprofil.



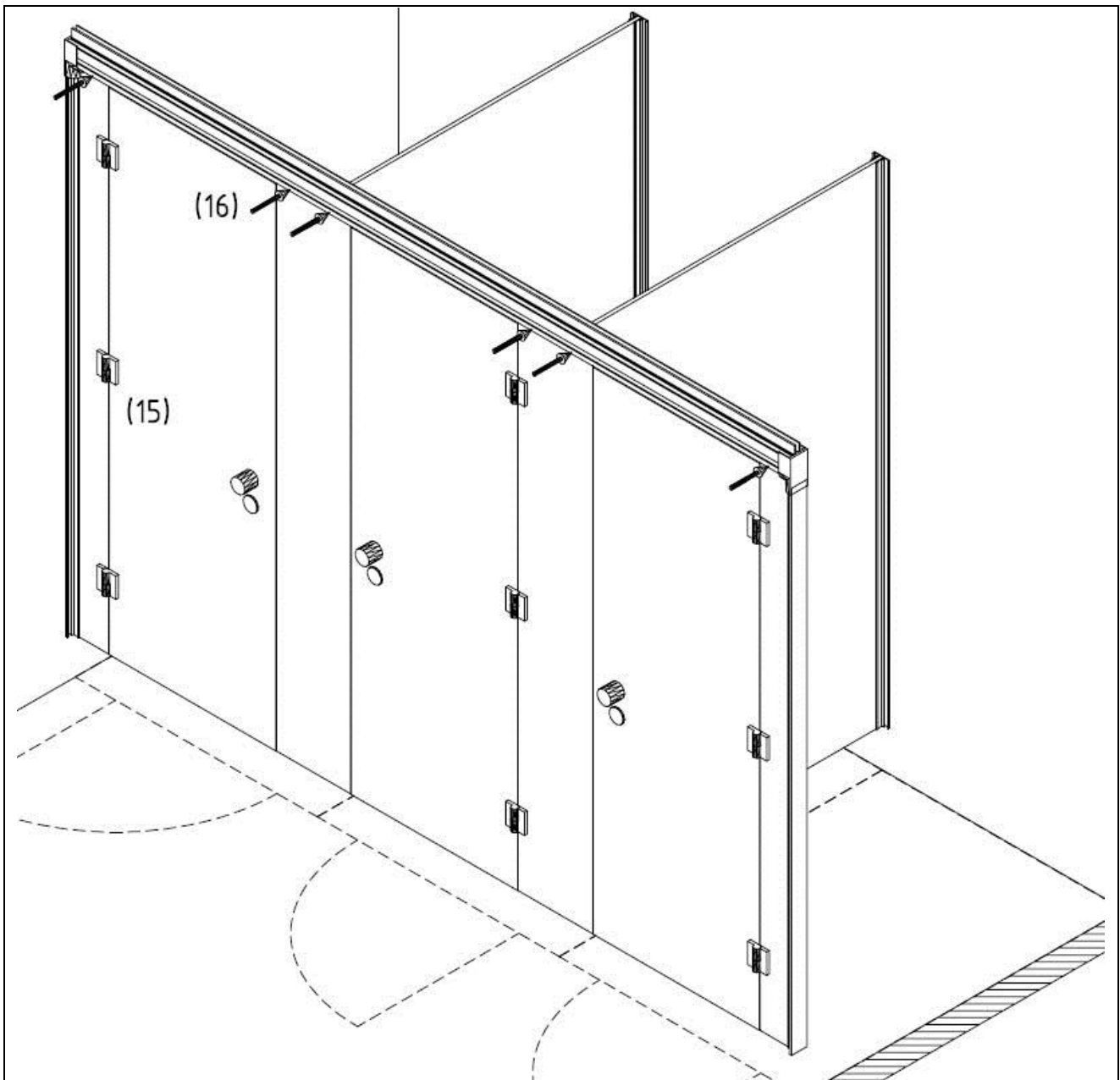
(F) MONTAGE ANPASSUNGSPANEELE

(13) Montieren Sie die Anpassungspaneele in die bereits montierte II-Profile und befestigen Sie sowie angegeben auf Bild C. Achten Sie darauf daß die Paneele sich auf genau 15 cm Bodenhöhe befinden und senkrecht stehen. Das Anpassungspaneel wird ein bisschen länger sein als das II-profil.



(G) MONTAGE STABILISATIONSPROFIL

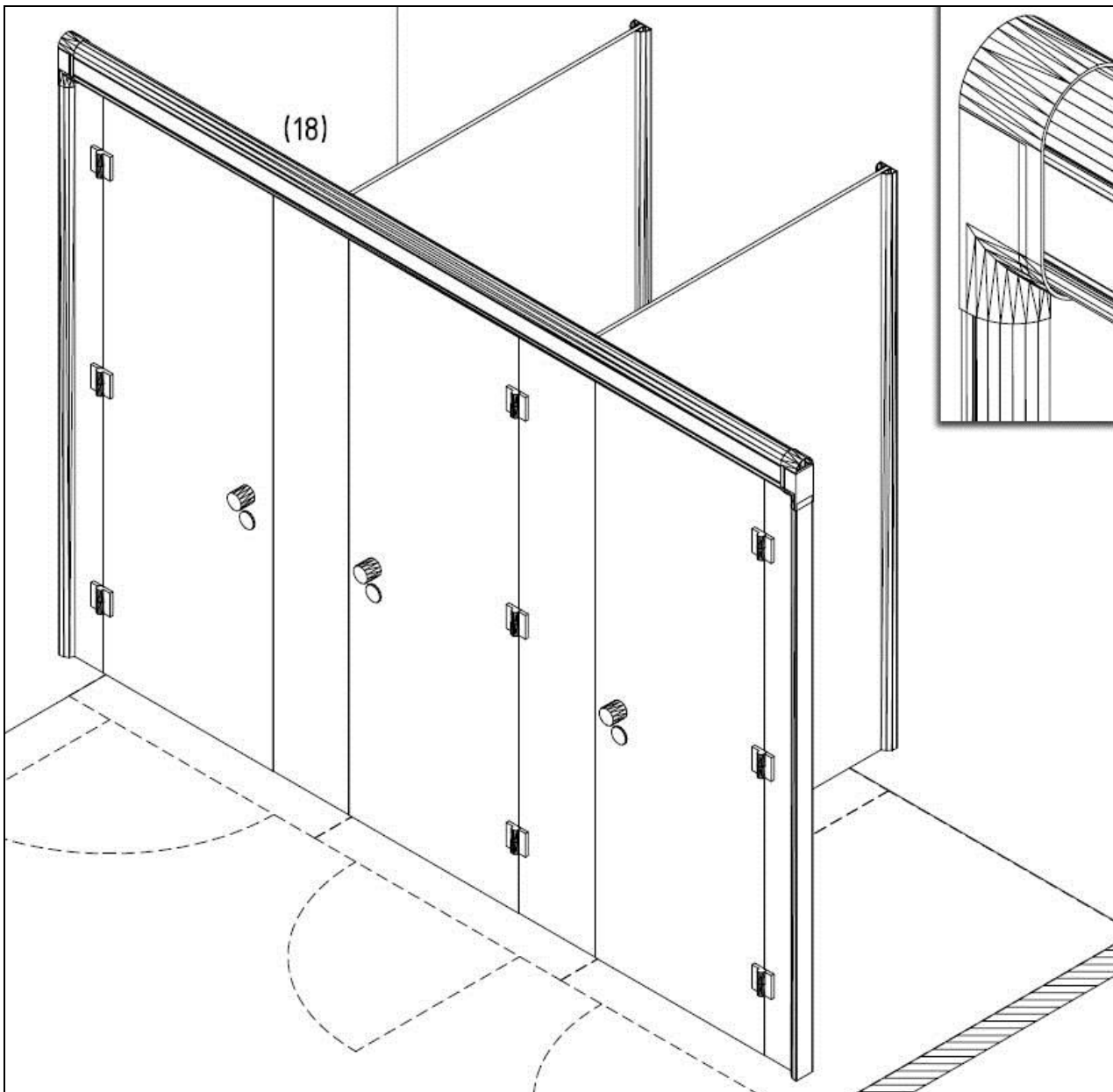
(14) Montieren Sie das Stabilisationsprofil über die Anpassungs- und Frontpaneele ohne es festzudrehen und ohne die runde Abdeckprofile.



(H) MONTAGE TÜREN

(15) Hängen Sie die Türen mit Scharnieren, Türknöpfen und Verriegelungen an den Anpassungs-/Frontpaneelen. Die Türen sind selbstschließend mittels Verwendung einer Federscharniere. Stellen Sie die Scharniere ein damit die Türen schön in die Nuten hineinfließen.

(16) Nachdem alles gut eingestellt wurde, darf das Stabilisationsprofil an den Anpassungs- und Frontpaneelen montiert werden. Diese Montage wird mittels einer Schrauben-Mutterverbindung an den II-Profilen verwirklicht.



(I) VOLLENDUNG

(17) Indem das Stabilisationsprofil mit den Paneelen verbunden ist, ist das System selbsttragend und dürfen die Blöcke unten erweitert werden.

(18) Zur Vollendung dürfen die runde Eckprofile auf die II-Profile und das Stabilisationsprofil befestigt werden.

(19) Montieren Sie zum Schluß die Abdeckkappen zur Höhe vom Anschluß des Stabilisationsprofil mit der bestehenden Wand.



(J) Profil 80 x 80 mm

Bei einer Eckaufstellung oder Aufstellung von mehr als 4 Kabinen, wird ein Profil 80 x 80 mm verwendet als Verstärkung. Verwenden Sie die Π – Profile sowie bei der Befestigung gegen eine bestehende Wand.